



DEPARTEMENT DE LA REUNION

Commune de Saint-Denis

PLAN DE PREVENTION DES RISQUES NATURELS
PREVISIBLES

« Inondations et mouvements de terrain »

REGLEMENT

Août 2012

Approbation



SOMMAIRE

1. LES DISPOSITIONS GENERALES -----	5
1.1. Champ d'application-----	5
1.2. Effets du PPR-----	6
1.2.1. <i>Exécution des mesures de prévention</i> -----	6
1.2.2. <i>Effets sur l'assurance des biens et activités</i> -----	7
1.2.3. <i>Infractions</i> -----	8
1.2.4. <i>Cohérence entre P.P.R. et P.L.U.</i> -----	8
2. AVERTISSEMENTS ET RECOMMANDATIONS -----	9
2.1. Avertissements-----	9
2.2. Recommandations générales-----	10
3. DISPOSITIONS REGLEMENTAIRES -----	13
3.1. Identification du règlement applicable-----	14
3.2. Nature des mesures réglementaires-----	16
3.2.1. <i>Textes réglementaires en vigueur</i> -----	16
3.2.2. <i>Mesures individuelles</i> -----	17
3.2.3. <i>Mesures d'ensemble</i> -----	18
3.2.4. <i>Considérations sur la réglementation</i> -----	18
3.3. Risque sismique-----	21
3.3.1. <i>Réglementation applicable</i> -----	21
3.3.2. <i>Règles pour les constructions à risque normal situées en zone d'aléa sismique faible</i> -----	22
3.3.3. <i>Constructions « à risque spécial »</i> -----	22
4. DISPOSITIONS APPLICABLES EN ZONE ROUGE R1 ET RR1 -----	23
4.1. Sont interdits-----	23
4.2. Sont autorisés-----	25
4.3. Prescriptions relatives aux règles de construction-----	28
5. DISPOSITIONS APPLICABLES EN ZONE ROUGE R1C -----	31
5.1. Sont interdits-----	31
5.2. Sont autorisés-----	32
5.3. Prescriptions relatives aux règles de construction-----	33
6. DISPOSITIONS APPLICABLES EN ZONE ROUGE R2 -----	37
6.1. Sont interdits-----	37
6.2. Sont autorisés-----	38
6.3. Prescriptions relatives aux règles de construction-----	41
7. DISPOSITIONS APPLICABLES EN ZONE BLEUE B2U -----	45
7.1. Sont interdits-----	45
7.2. Sont autorisés-----	46
7.3. Prescriptions relatives aux règles de construction-----	49
8. DISPOSITIONS APPLICABLES EN ZONE BLEUE B2 ET RB2 -----	53
8.1. Sont interdits-----	53
8.2. Sont autorisés-----	54
8.3. Prescriptions relatives aux règles de construction-----	57
9. DISPOSITIONS APPLICABLES EN ZONE BLEUE B3 ET RB3 -----	61
9.1. Sont interdits-----	61
9.2. Sont autorisés-----	62
9.3. Prescriptions relatives aux règles de construction-----	66

10. MESURES DE PREVENTION, DE PROTECTION ET DE SAUVEGARDE -----	69
10.1. Mesures de prévention -----	69
10.2. Mesures de protection -----	70
10.3. Mesures de sauvegarde -----	71
ANNEXE 1- LISTE DES EQUIPEMENTS SENSIBLES -----	73
ANNEXE 2 - LES ETUDES TECHNIQUES PREALABLES -----	75
ANNEXE 3 - CAHIER DES CHARGES RELATIF A LA MISE EN ŒUVRE DE MESURES DE SECURISATION CONTRE LES MOUVEMENTS DE TERRAIN (CHUTES DE BLOCS ET GLISSEMENTS DE TERRAIN) -----	77
ANNEXE 4 – LEXIQUE -----	79
<i>Sigles -----</i>	<i>79</i>
<i>Organismes / Administrations -----</i>	<i>79</i>
<i>Termes techniques et définitions diverses -----</i>	<i>79</i>
ANNEXE 5 - CRITERES DE DETERMINATION DES SECTEURS URBAINS A ENJEUX -----	83

1. LES DISPOSITIONS GENERALES

1.1. CHAMP D'APPLICATION

Le présent règlement s'applique à l'ensemble du territoire couvert par le Plan de Prévention des Risques naturels prévisibles de la commune de Saint-Denis

Conformément au décret n°95-1089 du 5 octobre 1995 relatif aux Plans de Prévention des Risques naturels prévisibles, modifié par le décret n°2005-3 du 04 janvier 2005, et pris en application de la loi n°87-565 du 22 juillet 1987 modifiée par la loi n°95-101 du 2 février 1995 (elle-même modifiée par la loi n°2003-699 du 30 juillet 2003 relative à la prévention des risques technologiques et naturels et à la réparation des dommages), l'Etat élabore et met en application des plans de prévention des risques naturels prévisibles tels que les inondations, les mouvements de terrain, les avalanches, les incendies de forêt, les séismes, les éruptions volcaniques, les tempêtes ou les cyclones (extraits de l'article L562-1 du Code de l'Environnement)

I. - Ces plans ont pour objet, en tant que de besoin (extraits de l'article L562-1 du Code de l'Environnement) :

- 1° de délimiter les zones exposées aux risques en tenant compte de la nature et de l'intensité du risque encouru, d'y interdire tout type de construction, d'ouvrage, d'aménagement ou d'exploitation agricole, forestière, artisanale, commerciale ou industrielle ou, dans le cas où des constructions, ouvrages, aménagements ou exploitations agricoles, forestières, artisanales, commerciales ou industrielles pourraient y être autorisés, prescrire les conditions dans lesquelles ils doivent être réalisés, utilisés ou exploités ;
- 2° de délimiter les zones qui ne sont pas directement exposées aux risques mais où des constructions, des ouvrages, des aménagements ou des exploitations agricoles, forestières, artisanales, commerciales ou industrielles pourraient aggraver des risques ou en provoquer de nouveaux et y prévoir des mesures d'interdiction ou des prescriptions telles que prévues au 1° ;
- 3° de définir les mesures de prévention, de protection et de sauvegarde qui doivent être prises, dans les zones mentionnées au 1° et au 2°, par les collectivités publiques dans le cadre de leurs compétences, ainsi que celles qui peuvent incomber aux particuliers ;
- 4° de définir, dans les zones mentionnées au 1° et au 2°, les mesures relatives à l'aménagement, l'utilisation ou l'exploitation des constructions, des ouvrages, des espaces mis en culture ou plantés existants à la date de l'approbation du plan qui doivent être prises par les propriétaires, exploitants ou utilisateurs.

II. - La réalisation des mesures prévues aux 3° et 4° du I peut être rendue obligatoire en fonction de la nature et de l'intensité du risque dans un délai de cinq ans, pouvant être réduit en cas d'urgence. A défaut de mise en conformité dans le délai prescrit, le préfet peut, après mise en demeure non suivie d'effet, ordonner la réalisation de ces mesures aux frais du propriétaire, de l'exploitant ou de l'utilisateur.

III. - Les mesures de prévention prévues aux 3° et 4° du I., concernant les terrains boisés, lorsqu'elles imposent des règles de gestion et d'exploitation forestière ou la réalisation de travaux de prévention concernant les espaces boisés mis à la charge des propriétaires et exploitants forestiers, publics ou privés, sont prises conformément aux dispositions du titre II du livre III et du livre IV du code forestier.

IV. - Les travaux de prévention imposés en application du 4° du I à des biens construits ou aménagés conformément aux dispositions du code de l'urbanisme avant l'approbation du plan et mis à la charge des propriétaires, exploitants ou utilisateurs ne peuvent porter que sur des aménagements limités.

Le présent règlement s'applique sous réserve des dispositions réglementaires édictées par ailleurs.

1.2. EFFETS DU PPR

En application de la loi n°87-565 du 22 juillet 1987 modifiée, et notamment ses articles 40-1 à 40-7 (remplacés par les articles L562-1 à 562-7 du Code de l'Environnement), le présent règlement fixe les dispositions applicables aux biens et activités existants ainsi qu'à l'implantation de toutes constructions ou installations nouvelles, à l'exécution de tous travaux et à l'exercice de toutes activités, sans préjudice de l'application des autres législations ou réglementations en vigueur (règlement d'urbanisme et règlement de constructions)

Les services chargés de l'urbanisme et de l'application du droit des sols gèrent les mesures qui entrent dans le champ du code de l'Urbanisme. Les maîtres d'ouvrage, en s'engageant à respecter les règles de construction lors du dépôt d'un permis de construire, et les professionnels chargés de réaliser les projets, sont responsables des études ou dispositions qui relèvent du code de la Construction, en application de son article R126-1.

1.2.1. EXECUTION DES MESURES DE PREVENTION

La loi permet d'imposer tous types de prescriptions s'appliquant aux constructions, aux ouvrages, aux aménagements ainsi qu'aux exploitations agricoles, forestières, artisanales, commerciales ou industrielles.

La nature et les conditions d'exécution des mesures de prévention prises pour l'application du présent règlement sont définies et mises en œuvre sous la responsabilité du maître d'ouvrage ou du propriétaire du bien et du maître d'œuvre concerné par les constructions, travaux et installations visés. Ceux-ci sont également tenus d'assurer les opérations de gestion et d'entretien nécessaires pour maintenir la pleine efficacité de ces mesures.

Pour les biens et activités implantés antérieurement à la publication de l'acte approuvant ce plan, le propriétaire ou l'exploitant dispose d'un délai de cinq ans pour réaliser les mesures de prévention prévues par le présent règlement. A défaut de mise en conformité dans le délai prescrit, le Préfet peut, après mise en demeure non suivie d'effet, ordonner la réalisation de ces mesures aux frais du propriétaire, de l'exploitant ou de l'utilisateur.

Toutefois, en application du 4° de la loi n° 87-565 du 22 juillet 1987 issu de l'article 16 de la loi modificative n° 95-101 du 2 février 1995, titre II, ch. II :

- les travaux de prévention imposés sur de l'existant, constructions ou aménagements régulièrement construits conformément aux dispositions du code de l'Urbanisme, ne peuvent excéder 10 % de la valeur du bien à la date d'approbation du plan ;
- les travaux d'entretien et de gestion courante des bâtiments implantés antérieurement à l'approbation du plan, ou le cas échéant à la publication de l'arrêté mentionné à l'article 6 du décret n° 95-1089 du 5 octobre 1995, demeurent autorisés sous réserve de ne pas modifier le volume du bâtiment, ni sa destination (le principe étant de ne pas augmenter la vulnérabilité¹).

1.2.2. EFFETS SUR L'ASSURANCE DES BIENS ET ACTIVITES

Par les articles 17, 18 et 19, titre II, ch. II, de la loi n° 95-101 du 2 février 1995 modificative de la loi du 22 juillet 1987, est conservée pour les entreprises d'assurances l'obligation d'étendre leurs garanties aux biens et activités, aux effets des catastrophes naturelles (créée par la loi n° 82-600 du 13 juillet 1982 relative à l'indemnisation des victimes de catastrophes naturelles).

En cas de non respect de certaines dispositions du P.P.R., la possibilité pour les entreprises d'assurances de déroger à certaines règles d'indemnisation des catastrophes naturelles est ouverte par la loi.

Constructions nouvelles :

L'assureur n'a pas l'obligation d'assurer les nouvelles constructions bâties sur une zone déclarée inconstructible par le PPR. Si le propriétaire fait construire sa maison dans une zone réglementée, il doit tenir compte des mesures prévues par le PPR pour bénéficier de l'obligation d'assurance.

Constructions existantes :

L'obligation d'assurance s'applique aux constructions existantes quelle que soit la zone réglementée mais le propriétaire doit se mettre en conformité avec la réglementation dans un délai de 5 ans. Ce délai peut être plus court en cas d'urgence. A défaut il n'y a plus d'obligation d'assurance. L'assureur ne peut opposer son refus que lors du renouvellement du contrat ou lors de la souscription d'un nouveau contrat. Cinq ans après l'approbation du PPR, si le propriétaire n'a pas respecté les prescriptions de ce dernier, l'assureur peut demander au Bureau Central de la Tarification (BCT) de fixer les conditions d'assurance.

Le montant de la franchise de base peut être majoré jusqu'à 25 fois (articles A250-1 et R250-3 du Code des assurances). Selon le risque assuré, un bien mentionné au contrat peut éventuellement être exclu. Le préfet et le président de la Caisse Centrale de Réassurance (CCR) peuvent également saisir le BCT s'ils estiment que les conditions dans lesquelles le propriétaire est assuré sont injustifiées eu égard à son comportement ou à l'absence de

¹ La vulnérabilité exprime, au sens le plus large, le niveau de conséquences prévisibles d'un phénomène naturel sur les enjeux. On peut distinguer la vulnérabilité économique (qui traduit le degré de perte ou d'endommagement des biens et des activités exposés) et la vulnérabilité humaine (évaluant principalement les préjudices potentiels aux personnes, dans leur intégrité physique et morale).

toute mesure de précaution. Si le propriétaire ne trouve pas d'assureur, il peut également saisir le BCT.

Mesures de prévention	Obligations de garantie
Réalisées dans les 5 ans	OUI
Non réalisées dans les 5 ans	NON

1.2.3. INFRACTIONS

Le fait de construire ou d'aménager un terrain dans une zone interdite par un Plan de Prévention de Risques ou de ne pas respecter les conditions de réalisation, d'utilisation ou d'exploitation prescrites par ce plan est puni des peines prévues à l'article L480-4 du Code de l'Urbanisme. En application de l'article L562-5 du code de l'Environnement, les infractions aux dispositions du PPR sont constatées par des fonctionnaires ou agents assermentés, de l'Etat ou des collectivités publiques habilitées.

1.2.4. COHERENCE ENTRE P.P.R. ET P.L.U.

Le P.P.R. approuvé par arrêté préfectoral, après enquête publique, constitue une servitude d'utilité publique (article L 562-4 du Code de l'Environnement). Les collectivités publiques ont l'obligation, dès lors que le PPR vaut servitude d'utilité publique, de l'annexer au P.L.U. Lorsque le PPR est institué après approbation du PLU, il est versé dans les annexes par un arrêté de mise à jour (R 123-22 du Code de l'Urbanisme) pris par le maire dans un délai de trois mois suivant la date de son institution. A défaut, le préfet se substitue au maire. Les servitudes qui ne sont pas annexées dans le délai d'un an suivant l'approbation du P.L.U. ou suivant la date de leur institution deviennent inopposables aux demandes d'autorisation d'occupation du sol (L 126-1 du Code de l'Urbanisme). Mais elles redeviennent opposables dès leur annexion et, même non annexées, continuent d'exister et de produire leurs effets juridiques sur les habitations qui les subissent. Une servitude non annexée dans le délai réglementaire doit donc être ignorée par l'autorité compétente en matière d'autorisation d'urbanisme. Toutefois, le bénéficiaire d'une autorisation d'urbanisme doit respecter les dispositions constructives prescrites dans le PPR conformément aux dispositions de l'article L111.1 du Code de la construction et de l'habitation.

La mise en conformité des documents d'urbanisme avec les dispositions du P.P.R. approuvé n'est, réglementairement, pas obligatoire, mais elle apparaît souhaitable pour rendre les règles de gestion du sol cohérentes, lorsque celles-ci sont divergentes dans les deux documents. En cas de dispositions contradictoires entre ces deux documents ou de difficultés d'interprétation, la servitude P.P.R. s'impose au P.L.U.

2. AVERTISSEMENTS ET RECOMMANDATIONS

2.1. AVERTISSEMENTS

✚ En vertu de l'article L2131-2 du Code Général de la Propriété des Personnes Publiques, pour tout projet en bordure de cours d'eau faisant partie du Domaine Public Fluvial dont la liste est donnée par l'arrêté préfectoral 06-4709/SG/DRCTCV du 26/12/2006, il est rappelé qu'il s'applique une servitude de marchepied d'une largeur de 3.25m ;

✚ En outre pour tout projet en bordure de ravine (y compris les cours d'eau et falaise) s'applique à tous les versants des ravines dont la pente fait plus de 30 grades (27°) et sur une largeur de 10 mètres de chaque côté des plans d'eau et des cours d'eau, mesurée à partir du bord des cours d'eau et des plans d'eau, une interdiction générale de défricher et d'exploiter (conformément à l'article L363-12 et R363-7 du code forestier);

✚ Compte tenu des différentes échelles adoptées pour l'établissement des documents graphiques du P.P.R., la cartographie détaillée à l'échelle 1/5000 prévaudra pour la définition de la servitude réglementaire en cas de légères disparités sur un même secteur avec la cartographie générale. En outre, il relèvera de la responsabilité des instructeurs du Droit des Sols pour apprécier la marge d'erreur que peut engendrer une cartographie réalisée au 1/5000 au regard de l'échelle de certains documents d'urbanisme (ex.: P.L.U. à l'échelle 1/2000) Aussi, les précisions apportées par des études d'incidence à des échelles plus fines émanant d'organismes compétents, et pour des projets bordant les limites de constructibilité définies au 1/5000, seront prises en compte lors de l'instruction des actes d'urbanisme dans les limites de cette marge d'erreur;

✚ Les règles édictées n'ont pas valeur "d'assurance tous risques", mais ont simplement pour but de prévenir un accroissement du risque ;

✚ Les prescriptions réglementaires sont applicables et opposables à toute personne publique ou privée dès l'approbation du P.P.R., ou le cas échéant, dès la publication de l'arrêté préfectoral correspondant.

Certaines prescriptions peuvent relever de règles particulières de construction (ex. : fondations, structure, matériaux, etc.) définies à l'article R.126.1 du code de la construction et de l'habitation. La responsabilité de leur application revient aux constructeurs.

Lors du dépôt des demandes d'autorisation de construire, rappelons en effet que les maîtres d'ouvrage s'engagent à respecter les règles générales de construction. Comme les professionnels chargés de réaliser les projets, ils sont donc responsables de la mise en œuvre de ces prescriptions.

En cas de non respect ou d'infractions constatées par rapport aux dispositions du plan, des sanctions sont prévues sur le plan pénal mais aussi dans le cadre des contrats d'assurance (cf. § 0)

Si et seulement si le règlement du P.P.R. le prévoit, une attestation sera exigée lors du dépôt du dossier de demande de permis. Cette attestation est établie par l'architecte du projet certifiant la réalisation de l'étude préalable exigée, permettant de déterminer les conditions de réalisation, d'utilisation ou d'exploitation, et que le projet prend en compte ces conditions au stade de la conception (article R 431-16 du code de d'urbanisme).

↳ Dans les zones rouges en particulier, tout projet d'aménagement susceptible d'être autorisé sera subordonné à la réalisation d'une étude d'incidence intégrant notamment l'identification des phénomènes dangereux, par la réalisation d'études hydrauliques, voire d'études géotechniques sur le secteur concerné, l'objectif étant de déterminer les conditions de réalisation, d'utilisation ou d'exploitation du projet ;

↳ Pour les secteurs susceptibles d'être exposés à des risques naturels non identifiés au niveau du présent P.P.R., les recommandations générales de prévention devront être appliquées. Celles-ci constituent des mesures minimales qui devront être suivies sur l'ensemble du territoire communal.

A cet égard, rappelons qu'il conviendra au besoin d'user de l'article R.111.2 du code de l'urbanisme notamment pour contrôler tout projet de construction concerné par des risques non identifiés par le présent P.P.R. approuvé.

↳ A titre de précaution, le P.P.R. classe en zone d'aléa inondation fort des espaces cultivés situés dans ou à proximité des entonnements ou des lits des ravines secondaires à faible dénivellation.

Ce classement n'interdit pas la poursuite des cultures (à l'exclusion de tous ouvrages, murs, installations telles que serres, matériels fixes d'irrigation, etc. et tous terrassements susceptibles d'entraver ou de modifier l'écoulement des eaux) et en particulier des cultures des sols qui participent au maintien des terres sans constituer un obstacle significatif à l'écoulement des eaux.

2.2. RECOMMANDATIONS GENERALES

Les recommandations générales qui suivent sont applicables sur l'ensemble du territoire communal quel que soit le classement réglementaire des terrains dans le P.P.R.

- l'absence de risque naturel localisé méritera d'être vérifiée. D'une manière générale, les aménagements ne doivent pas aggraver les risques naturels existants et leurs effets (y compris durant la phase « chantier ») ;
- les fonds de ravines, les berges et les flancs de ravines sur quelques dizaines de mètres doivent notamment au droit et aux abords des ouvrages hydrauliques être dégagés de tous obstacles susceptibles de favoriser les embâcles ;
- les eaux pluviales doivent être collectées par des réseaux d'assainissement appropriés (fossés, drainage,...) et évacuées vers des exutoires capables de les recevoir. Les gestionnaires de ces réseaux veilleront à assurer la surveillance et l'entretien des ouvrages ;
- les sols particulièrement soumis aux risques d'érosion doivent être plantés d'espèces végétales stabilisatrices et anti-érosives ;
- le libre écoulement des eaux et les champs d'inondation ne doivent pas être restreints (clôtures totalement en dur et remblais significatifs² à proscrire,...) ;

² Cf. art. R.214-1 du code de l'environnement – Rubrique 3.2.2.0 de la nomenclature, relative aux remblais en lit majeur

- tout projet de construction devra être évité, voire proscrit, dans les talwegs ou à proximité immédiate (car lors de fortes précipitations, les zones en creux d'un terrain peuvent se transformer subitement en ravine) ;
- toute disposition devra être prise pour que les structures susceptibles d'être exposées aux flots puissent résister à l'érosion et aux pressions pouvant survenir.

Les prescriptions suivantes (non exhaustives) sont fortement recommandées pour les constructions existantes en zone inondable, et pour tout type de zone réglementaire.

TYPE	PRESCRIPTIONS
<p align="center">ZONE REFUGE</p> <p>Identification et aménagement d'un espace refuge au-dessus de la cote de référence</p>	Espace aisément accessible pour les personnes depuis l'intérieur du bâtiment : escalier intérieur voire échelle.
	Espace offrant des conditions de sécurité satisfaisantes en terme de solidité, de superficie à adapter pour l'ensemble des personnes résidentes, de facilité d'appels et de signes vers l'extérieur.
	Espace aisément accessible depuis l'extérieur, pour l'intervention des secours (absence de grilles aux fenêtres, ouvertures suffisantes en nombre et en taille, etc.) et l'évacuation des personnes
<p align="center">RESEAUX FLUIDES, ELECTRIQUES ET TELECOMMUNICATION</p>	Verrouillage des tampons d'assainissement ou dispositifs de protection (grille) en zone inondable.
	Mise en œuvre de réseaux étanches.
	Installation de clapets anti-retour au raccordement sur le réseau collectif d'eaux usées.
	Mise hors d'eau des coffrets d'alimentation et des tableaux de commande électriques
	Installation de coupe-circuits automatiques isolant uniquement les parties inondables.
	Installation de groupes de secours pour les équipements sensibles (hôpitaux, stations de pompage, centres d'intervention, etc.)
	Mise hors d'eau des chaudières et climatiseurs.
<p align="center">MATERIAUX</p>	Eviter les matériaux de construction et les revêtements sensibles à l'eau (plâtre, etc.).
<p align="center">PISCINES</p>	Matérialiser les emprises des bassins et piscines, au moyen d'un dispositif de balisage adapté et visible en cas de crue de référence.
<p align="center">INSTALLATIONS A RISQUE DE FLOTTAISON</p>	Implantation au-dessus de la cote de référence des installations à risque de flottaison (cuves, citernes, etc.) ou lestage et ancrage adapté. En particulier les orifices de remplissage et le débouché des tuyaux évents

	devront également être placés au-dessus de la cote de référence.
DEPOTS OU STOCKS PERISSABLES, OU POLLUANTS	Implantation au-dessus de la cote de référence ou installation en fosse étanche et arrimée. Mesures d'évacuation ou de surveillance en cas de crue référence.
DIVERS	Aménager des possibilités d'obturation par batardeau sur les ouvertures situées sous le niveau de la crue de référence.

3. DISPOSITIONS REGLEMENTAIRES

Le zonage réglementaire est la transcription du croisement entre les études techniques (qui ont notamment conduit à l'élaboration des cartes d'aléas) et l'identification des enjeux du territoire en termes d'interdictions, de prescriptions et de recommandations.

Conformément à l'article L562-1 du code de l'environnement, le plan a pour objet, en tant que de besoin :

- de délimiter les **zones exposées aux risques** en tenant compte de la nature et de l'intensité du risque encouru, d'y interdire tout type de construction, d'ouvrage, d'aménagement ou d'exploitation agricole, forestière, artisanale, commerciale ou industrielle ou, dans le cas où des constructions, ouvrages, aménagements ou exploitations agricoles, forestières, artisanales, commerciales ou industrielles pourraient y être autorisés, prescrire les conditions dans lesquelles ils doivent être réalisés, utilisés ou exploités ;
- de délimiter les zones qui ne sont **pas directement exposées aux risques** mais où des constructions, des ouvrages, des aménagements ou des exploitations agricoles, forestières, artisanales, commerciales ou industrielles **pourraient aggraver des risques ou en provoquer de nouveaux** et y prévoir des mesures d'interdiction ou des prescriptions telles que prévues au 1°.

Concernant la commune de Saint Denis, le PPR ne prévoit pas de délimitation de zones non directement exposées. Parmi les zones exposées aux risques, le PPR distingue :

- des **zones très exposées** concernées par un aléa fort inondation et/ou à un aléa très élevé, élevé ou moyen mouvement de terrain: zones inconstructibles, appelées **zones rouges (R)** ;
- des **zones moyennement ou faiblement exposées** concernées par un aléa inondation moyen ou faible et/ou un aléa moyen (dans certaines conditions), modéré ou faible mouvement de terrain, appelées **zones bleues (B)** : zones constructibles avec prescriptions ;
- des **zones exposées à un aléa résiduel inondation** L'aléa résiduel concerne des terrains pour lesquels un dispositif de protection contre les crues centennales existe mais ne permet pas d'écartier tout risque d'inondation, en particulier en cas de défaillance du dispositif (possibilité de rupture de digues, dépassement du dimensionnement de l'ouvrage, défaut d'entretien ou de surveillance, etc).

Le PPR n'a pas pour vocation de cartographier les zones réputées sans risque naturel prévisible significatif. La construction dans ces secteurs n'y est pas réglementée par le PPR. Toutefois, les autres règles (d'urbanisme, de construction, de sécurité...) demeurent applicables. Notamment, le respect des règles usuelles de construction (règle « neige et vent » ou règles parasismiques par exemple) doit, de toutes façons, se traduire par des constructions « solides » (façades et toitures résistant aux vents, fondations et chaînages de la structure adaptés...)

Le présent règlement fixe les dispositions applicables aux biens et activités existants, ainsi qu'à l'implantation de toutes constructions et installations nouvelles, à l'exécution de tous travaux et à l'exercice de toutes activités, sans préjudice de l'application des autres législations ou réglementations en vigueur. Il définit les mesures de prévention, de protection et de sauvegarde qui doivent être prises par les collectivités publiques dans le cadre de leurs compétences, ainsi que celles qui peuvent incomber aux particuliers.

Le règlement comporte l'ensemble des prescriptions applicables pour chacune des zones à risques. Les prescriptions sont opposables à toute autorisation d'utilisation du sol et les dispositions d'urbanisme doivent figurer dans le corps de l'autorisation administrative d'occuper le sol.

3.1. IDENTIFICATION DU REGLEMENT APPLICABLE

La transcription réglementaire s'opère par croisement des aléas inondation et mouvement de terrain avec les enjeux.

Les différentes sous zones réglementées sont identifiées par un code composé :

- d'une **lettre** correspondant au type de zone concernée (R en zone rouge, B en zone bleue) ;
- d'un chiffre représentant le niveau d'aléa :
 - 1=fort ou élevé à très élevé ;
 - 2=moyen ;
 - 3= faible ou modéré.
- éventuellement d'une autre lettre représentant les enjeux.

Si la zone est exposée à un aléa résiduel inondation la codification de la zone débutera par un petit r.

On distinguera ainsi les zones réglementaires suivantes :

Les zones rouges :

R1: Zone inconstructible concernée par un aléa inondation fort et/ou par un aléa mouvement de terrain élevé à très élevé

rR1: Zone inconstructible concernée par un aléa inondation **résiduel** fort aggravé et par un aléa mouvement de terrain modéré à faible ou nul

R1c : Zone interdisant toute extension au sol concernée par un aléa inondation fort et avec un enjeu de renouvellement urbain portant sur des logements collectifs

R2: Zone inconstructible concernée à la fois par un aléa mouvement de terrain moyen et un aléa inondation moyen ou faible ou nul et située en dehors des secteurs urbains à enjeux

Les zones bleues :

B2u: zone soumise à prescription concernée à la fois par un aléa mouvement de terrain moyen et un aléa inondation moyen ou faible ou nul et située dans un secteur urbain à enjeux

B2: zone soumise à prescription concernée par un aléa inondation moyen et un aléa mouvement de terrain faible à modéré ou nul

rB2: Zone soumise à prescriptions concernée par un aléa inondation résiduel fort et par un aléa mouvement de terrain modéré à faible ou nul

B3: zone soumise à prescription concernée par un aléa inondation faible ou nul et par un aléa mouvement de terrain modéré à faible ou nul

rB3 : Zone soumise à prescriptions concernée par un aléa inondation résiduel moyen et par un aléa mouvement de terrain modéré à faible ou nul.

Afin de ne pas multiplier le nombre de zones réglementaires il a été décidé de ne pas indiquer les zones en référence à l'aléa prépondérant. Ainsi toutes les zones R1, R2, B2u, B2 et B3 (ainsi que les zones rR1, rR2, rB2 et rB3) sont concernées à la fois par un aléa mouvement de terrain et par un aléa inondation (à des niveaux d'intensité différents). La transcription entre les différents types de phénomènes, le niveau d'intensité des aléas et le zonage réglementaire est détaillée dans le tableau ci-dessous.

Les critères auxquels satisfont les secteurs urbains à enjeux sont détaillés en annexe du présent règlement. Ces secteurs sont des espaces déjà urbanisés situés en aléa moyen mouvement de terrain (hors phénomène d'éboulement de remparts et de zones fortement érodables) et des secteurs sur lesquels ont été identifiés les projets d'aménagement répondant à la date d'approbation du PPR aux critères définis en annexe.

Transcription réglementaire aléa/enjeux		MOUVEMENT					
		Très élevé élevé	Moyen		Modéré Faible	Nul	
			Autres secteurs	Secteurs urbains à enjeux			
INONDATION	fort	R1	R1	R1	R1	R1	R1c*
	Résiduel fort Aggravé	rR1			rR1	rR1	
	Résiduel Fort	R1	R2		rB2	rB2	
	moyen	R1		B2u	B2	B2	
	Résiduel Moyen	R1			rB3	rB3	
	faible	R1	R2	B2u *	B3	B3	
	nul	R1	R2	B2u *	B3		

*R1c : secteur à fort enjeu renouvellement urbain constitué d'un bâti collectif

3.2. NATURE DES MESURES REGLEMENTAIRES

3.2.1. TEXTES REGLEMENTAIRES EN VIGUEUR

La nature des mesures réglementaires applicables est définie par le décret n°95-1089 du 5 octobre 1995 relatif aux plans de prévention des risques naturels prévisibles modifié par le décret n°2005-3 du 4 janvier 2005, et notamment ses articles 3, 4 et 5, présentés ci-dessous.

Art. 3 - Le projet de plan comprend notamment un règlement précisant en tant que de besoin :

- les mesures d'interdiction et les prescriptions applicables dans chacune de ces zones en vertu du 1° et du 2° de l'article L562-1 du code de l'environnement ;
- les mesures de prévention, de protection et de sauvegarde mentionnées au 3° de l'article L562-1 du code de l'environnement et les mesures relatives à l'aménagement, l'utilisation ou l'exploitation des constructions, des ouvrages, des espaces mis en cultures ou plantés existants à la date de l'approbation du plan, mentionnées au 4° du même article. Le règlement mentionne, le cas échéant, celles des mesures dont la mise en œuvre est obligatoire et le délai fixé pour leur mise en œuvre.

Art. 4 - En application du 3° de l'article L562-1 du code de l'environnement, le plan peut notamment :

- définir des règles relatives aux réseaux et infrastructures publics desservant son secteur d'application et visant à faciliter les éventuelles mesures d'évacuation ou l'intervention des secours ;
- prescrire aux particuliers ou à leurs groupements la réalisation de travaux contribuant à la prévention, des risques et leur confier la gestion de dispositifs de prévention des risques ou d'intervention en cas de survenance des phénomènes considérés ;
- subordonner la réalisation de constructions ou d'aménagements nouveaux à la constitution d'associations syndicales chargées de certains travaux nécessaires à la prévention des risques, notamment l'entretien des espaces et, le cas échéant, la réalisation ou l'acquisition, la gestion et le maintien en condition d'ouvrages ou de matériels.

Le plan indique si la réalisation de ces mesures est rendue obligatoire et, si oui, dans quel délai.

Art. 5 - En application du 4° de l'article L562-1 du code de l'environnement, pour les constructions, ouvrages, espaces mis en culture ou plantés, existant à la date d'approbation du plan, le plan peut définir des mesures de prévention, de protection et de sauvegarde. Ces mesures peuvent être rendues obligatoires dans un délai de cinq ans, pouvant être réduit en cas d'urgence.

Toutefois, le plan ne peut pas interdire les travaux d'entretien et de gestion courants des bâtiments implantés antérieurement à l'approbation du plan ou, le cas échéant, à la publication de l'arrêté mentionné à l'article 6, notamment les aménagements internes, les traitements de façade et la réfection des toitures, sauf s'ils augmentent les risques ou en créent de nouveaux ou conduisent à une augmentation de la population exposée.

En outre, les travaux de prévention imposés à des biens construits ou aménagés conformément aux dispositions du code de l'urbanisme avant l'approbation du plan et mis à la charge des propriétaires, exploitants ou utilisateurs ne peuvent porter que sur des aménagements limités dont le coût est inférieur à 10 % de la valeur vénale ou estimée du bien à la date d'approbation du plan.

3.2.2. MESURES INDIVIDUELLES

Ces mesures sont, pour l'essentiel, des dispositions constructives applicables aux constructions futures dont la mise en œuvre relève de la seule responsabilité des maîtres d'ouvrages. Des études complémentaires préalables leur sont donc proposées ou imposées afin d'adapter au mieux les dispositifs préconisés au site et au projet. Certaines de ces mesures peuvent être applicables aux bâtiments ou ouvrages existants (renforcement, drainage par exemple). Ces mesures peuvent être rendues obligatoires dans un délai maximum de 5 ans à compter de la date d'approbation du PPR.

Dans le cas de constructions existantes, les mesures préconisées ne peuvent porter que sur des aménagements limités dont le coût est inférieur à 10 % de la valeur vénale du bien.

3.2.3. MESURES D'ENSEMBLE

Des mesures individuelles peuvent être prescrites ou imposées. Lorsque des ouvrages importants sont indispensables ou lorsque les mesures individuelles sont inadéquates ou trop onéreuses, des dispositifs de protection collectifs peuvent être préconisés. De nature très variée (correction torrentielle, drainage, etc.), leur réalisation et leur entretien peuvent être à la charge de la commune ou de groupements de propriétaires, d'usagers ou d'exploitants. Ces mesures peuvent être rendues obligatoires dans un délai de 5 ans à compter de l'approbation du PPR (délai pouvant être réduit en cas d'urgence).

De plus, en matière d'inondation, les principes édictés par la circulaire du 24 avril 1996 relative aux dispositions applicables au bâti et ouvrages existants en zone inondable doivent être respectés concernant :

- les zones d'expansion des crues à préserver ;
- les zones exposées aux aléas les plus forts, où l'urbanisation de ces zones doit être interdite ou strictement contrôlée.

La préservation du champ d'expansion des crues peut ainsi conduire au classement en zone dite rouge (zone d'interdiction) de secteurs exposés à des aléas faibles d'inondation. Les dispositifs de protection (endiguement, remblais par exemple) ne peuvent être mis en œuvre que dans le but d'assurer la protection de lieux fortement urbanisés. Leur réalisation reste alors conditionnée par l'application de la réglementation en vigueur et notamment des dispositions de l'article R214-1 du code de l'environnement, précisant la nomenclature des opérations soumises à déclaration ou à autorisation au titre du code de l'environnement. Ces ouvrages doivent être conçus dans le cadre d'une politique de protection globale à l'échelle du bassin versant et leur influence sur les écoulements devra être étudiée tant à l'amont qu'à l'aval.

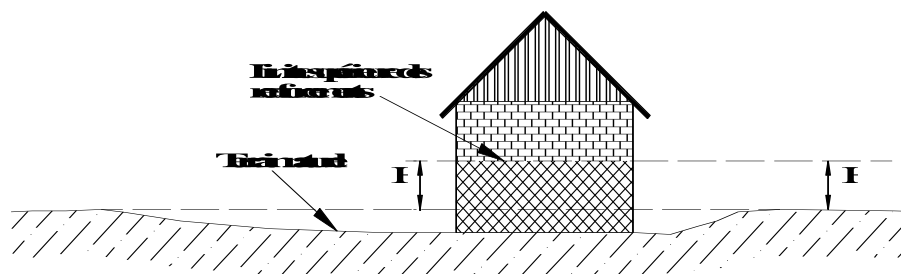
3.2.4. CONSIDERATIONS SUR LA REGLEMENTATION

Ces règles sont définies en application de l'article L562-1 du code de l'environnement.

HAUTEUR PAR RAPPORT AU TERRAIN NATUREL :

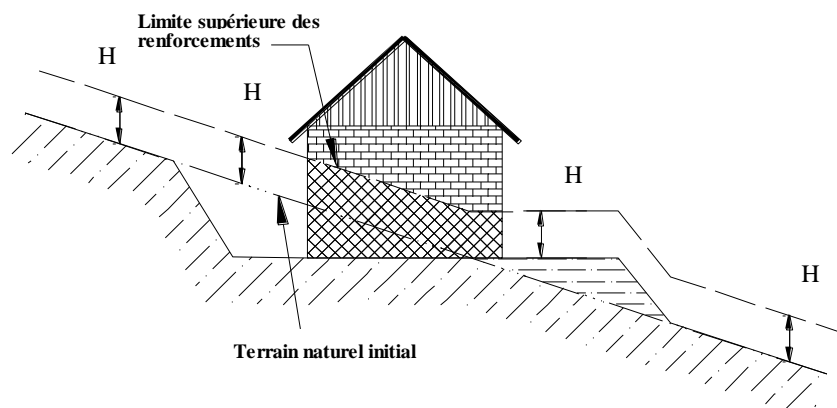
Le règlement utilise la notion de « hauteur par rapport au terrain naturel » et cette notion mérite d'être explicitée pour les cas complexes. Elle est notamment utilisée pour les écoulements de fluides (débordements torrentiels, inondations, ruissellement).

Les irrégularités locales de la topographie ne sont pas forcément prises en compte si elles sont de surface faible par rapport à la surface totale de la zone considérée (bleue ou rouge). Aussi, dans le cas de petits talwegs ou de petites cuvettes, il faut considérer que la côte du terrain naturel est la côte des terrains environnants (les creux étant vite remplis par les écoulements), conformément au schéma ci-dessous :



En cas de terrassements en déblais, la hauteur doit être mesurée par rapport au terrain naturel initial.

En cas de terrassements en remblais³ à proscrire, ceux-ci ne peuvent remplacer le renforcement des façades exposées que s'ils sont attenants à la construction et s'ils ont été spécifiquement conçus pour cela (parement exposé aux écoulements sauf pour les inondations en plaine, dimensionnement pour résister aux efforts prévisibles, ...). Dans le cas général, la hauteur à renforcer sera mesurée depuis le sommet des remblais.



Toute disposition architecturale particulière ne s'inscrivant pas dans ce schéma de principe, devra être traitée dans le sens de la plus grande sécurité.

³ Cf. art. R.214-1 du code de l'environnement – Rubrique 3.2.2.0 de la nomenclature, relative aux remblais en lit majeur

FAÇADES EXPOSEES :

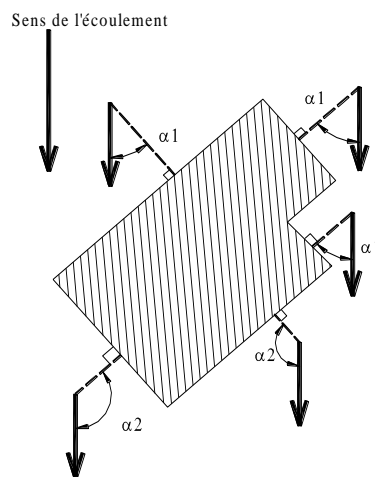
Le règlement utilise la notion de « façade exposée » notamment dans les cas d'écoulements avec charges solides (crues torrentielles, ruissellement). Cette notion, simple dans beaucoup de cas, mérite d'être explicitée pour les cas complexes :

- la direction de propagation du phénomène est généralement celle de la ligne de plus grande pente (en cas de doute, la carte des aléas permettra souvent de définir sans ambiguïté le point de départ ainsi que la nature et la direction des écoulements prévisibles) ;
- elle peut toutefois s'en écarter significativement, notamment en cas d'obstruction des axes d'écoulement par des phénomènes d'embâcles.

C'est pourquoi, sont considérées comme :

- directement exposées, les façades pour lesquelles $0^\circ \leq \alpha_1 \leq 90^\circ$;
- indirectement ou non exposées, les façades pour lesquelles $90^\circ \leq \alpha_2 \leq 180^\circ$;

Le mode de mesure de l'angle α de chaque façade est schématisé ci-après.



Toute disposition architecturale particulière ne s'inscrivant pas dans ce schéma de principe, devra être traitée dans le sens de la plus grande sécurité. Enfin, il peut arriver qu'un site soit concerné par plusieurs directions de propagation : toutes sont à prendre en compte.

3.3. RISQUE SISMIQUE

La prévention du risque sismique est codifiée dans le code de l'environnement article R 563-1 à R563-8.

3.3.1. REGLEMENTATION APPLICABLE

Il est rappelé que l'île de la Réunion est dans sa totalité située dans une zone de faible sismicité (Décret 2010-1254 et décret 2010-1255 du 22 octobre 2010). Tous travaux ou aménagements devront respecter les règles parasismiques en vigueur le jour de la délivrance du permis de construire sous réserve de règles plus adaptées d'un PPR sismique.

Les constructions sont régies par :

- la loi n° 87-565 du 22 juillet 1987 (article 41) qui donne une assise législative à la prévention du risque sismique,
- le décret n°91-461 du 14 mai 1991, modifié par le décret n°2004-1413 du 13 décembre 2004, qui rend officielle la division du territoire en cinq zones « d'intensité sismique » et qui définit les catégories de constructions nouvelles (A, B, C, D) dites à « risque normal » et soumises aux règles parasismiques, et permet dans le cadre d'un P.P.R. de fixer des règles de construction mieux adaptées à la nature et à la gravité du risque, sous réserve qu'elles garantissent une protection au moins égale à celles qui résulteraient de l'application des règles de base ;
- l'arrêté interministériel du 29 mai 1997 qui définit les règles de classification et de construction parasismique pour les bâtiments dits à « risque normal » en application de l'article 5 du décret n°91-461 du 14 mai 1991 ;
- l'arrêté du 10 mai 1993 qui fixe les règles à appliquer pour les constructions ou installations dites à « risque spécial » (barrage, centrales nucléaires, certaines installations classées, etc.).

Les constructions de la catégorie dite « **à risque normal** », qui comprend les bâtiments, équipements et installations pour lesquels les conséquences d'un séisme demeurent circonscrites à leurs occupants et à leur voisinage immédiat, sont soumises aux règles de construction parasismique PS 92 (norme NF P06013, référence DTU – AFNOR – décembre 1995).

Pour les maisons d'habitation individuelles et les bâtiments assimilés, d'une façon générale, les règles de construction parasismiques simplifiées PS MI 89 (révisées en 1992) pourront leur être substituées (il existe des critères restrictifs tels que le nombre d'étages ou la pente du terrain). Ces documents techniques unifiés « DTU règles de construction » sont publiés par le Centre Scientifique et Technique du Bâtiment (C.S.T.B.) et l'AFNOR.

*Les constructions « **à risque spécial** » pour lesquelles les effets d'un séisme peuvent ne pas être circonscrits à leur voisinage immédiat font l'objet d'une réglementation particulière – arrêté du 10 mai 1993 du Ministre de l'Environnement (J.O. du 17.07.93) « règles parasismiques applicables aux installations soumises à la législation sur les installations classées ». Elles doivent faire l'objet d'une étude parasismique particulière. Les règles de construction parasismique font partie des règles générales de construction qui sont d'ordre public ; elles s'imposent aux constructeurs.*

3.3.2. REGLES POUR LES CONSTRUCTIONS A RISQUE NORMAL SITUEES EN ZONE D'ALEA SISMIQUE FAIBLE

Les règles pour les constructions à risque normal sont définies par l'arrêté interministériel du 22 octobre 2010 en application de l'article 5 du décret n°91-461 du 14 mai 1991.

En dehors des règles de constructions des bâtiments, il est rappelé aux Maîtres d'Ouvrages et aux constructeurs le danger que représentent pour les vies humaines les ruptures de canalisations de gaz ou d'eau ; les premières étant à l'origine d'incendies, les secondes privant les services de la Protection Civile des moyens de les combattre. Le raccordement des réseaux intérieur et extérieur constitue un point vulnérable en raison des conditions de fondations parfois très différentes de chacun d'eux.

3.3.3. CONSTRUCTIONS « A RISQUE SPECIAL »

Il s'agit des bâtiments et installations pour lesquels les effets sur les personnes, les biens et l'environnement de dommages même mineurs résultant d'un séisme peuvent ne pas être circonscrits au voisinage immédiat des dits bâtiments, équipements et installations.

Ces bâtiments font l'objet d'une réglementation parasismique particulière : arrêté ministériel du 10 mai 1993 fixant les règles parasismiques applicables aux installations classées pour la protection de l'environnement. Les ouvrages qui doivent faire l'objet d'études particulières sortent du cadre strict de la réglementation des P.P.R.

4. DISPOSITIONS APPLICABLES EN ZONE ROUGE R1 ET RR1

Le zonage R1 correspond aux zones concernées par un aléa mouvement de terrain élevé à très élevé et/ou par aléa inondation fort.

Le zonage rR1 correspond aux zones concernées par un aléa inondation **résiduel** fort aggravé et par un aléa mouvement de terrain modéré à faible ou nul.

Ces zones correspondent aux secteurs les plus fortement exposées aux conséquences des différents phénomènes de mouvement de terrain et/ou inondation et sur lesquelles les principes généraux sont :

- l'interdiction des nouvelles constructions ;
- la non augmentation de la population exposée ;
- la non aggravation des risques.

Le règlement de ces 2 zones est basé sur les mêmes interdictions, autorisations et prescriptions qui sont détaillées ci-après. Certaines règles sont valables dans l'ensemble des zones R1 et rR1 et certaines plus spécifiques à un aléa inondation ou mouvement de terrain ne s'appliqueront que dans certains sous-secteurs.

4.1. SONT INTERDITS

De façon générale les travaux conduisant à augmenter le nombre de logements ou de personnes exposées aux risques. Plus précisément sont interdits tous travaux, remblais, dépôts, déblais, constructions, installations et activités, de quelque nature qu'ils soient sauf ceux expressément autorisés au paragraphe 4-2. Et notamment :

Travaux et aménagements :

Dans l'ensemble des zones R1 et rR1

- les talus et soutènements autres que ceux autorisés dans les travaux visant à réduire les conséquences des risques ;
- les déboisements et défrichements des pentes d'encaissement de ravines et versants à l'exception de ceux réalisés en accord des services compétents et concernant notamment la lutte contre les pestes végétales et des remises en terre agricole de friches. Tout déboisement ou défrichement sera interdit en période cyclonique.

En plus dans les zones R1 et rR1 concernées par un aléa mouvement de terrain très élevé, élevé ou moyen

- tous travaux pouvant entraîner des rejets d'eau et infiltrations dans les sols.

En plus dans les zones R1 et rR1 concernées par un aléa fort inondation ou résiduel fort aggravé

- les carrières.

Constructions et ouvrages :

Dans l'ensemble des zones R1 et rR1

- toutes les constructions nouvelles ;
- les extensions au sol d'habitation, de locaux d'activité et des commerces ;
- les extensions à l'étage des habitations, des locaux d'activités et des commerces ;
- les systèmes d'assainissement autonome ;
- les piscines ;
- la création ou l'aménagement de sous-sol ;
- l'aménagement ou la création de stationnements souterrains ;
- les annexes de bâtiments et les garages.

En plus dans les zones R1 et rR1 concernées par un aléa fort inondation ou résiduel fort aggravé

- les constructions et installations nécessaires à l'activité agricole ;
- l'aménagement de parkings situés au niveau du terrain naturel.

Activités de loisirs :

Dans l'ensemble des zones R1 et rR1

- le stationnement de caravanes habitées, ainsi que le stationnement nocturne de camping-cars ;
- création ou extension de terrain de camping ;
- création ou extension d'habitat léger de loisir.

Clôtures et plantations :

Dans l'ensemble des zones R1 et rR1

- les clôtures pleines (murets, murs, etc.).

Infrastructures publiques :***Dans l'ensemble des zones R1 et rR1***

- les stations d'épuration.

Stockage de produits et de matériaux :***Dans l'ensemble des zones R1 et rR1***

- le stockage de produits dangereux ou polluants (centre de tris, déchetteries...).

En plus dans les zones R1 et rR1 concernées par un aléa fort inondation ou résiduel fort aggravé

- le stockage de matériaux ou de produits flottants (pneus, bois et meubles, automobiles et produits de récupérations...).

4.2. SONT AUTORISES**Travaux et aménagements :**

(Sous réserve qu'ils n'accroissent pas les risques et leurs effets, qu'ils ne provoquent pas de nouveau risque et de ne pas augmenter le nombre de personnes exposées et la vulnérabilité des biens et activités existants) :

Dans l'ensemble des zones R1 et rR1

- les travaux, ouvrages et aménagements destinés à réduire les conséquences des différents risques recensés (travaux de protections de berges, murs de soutènements,...) afin notamment de protéger des zones déjà construites ou aménagées et sous réserve de mener une étude technique préalable qui précisera les conditions dans lesquelles le projet sera rendu compatible avec l'aléa considéré ;
- les activités et utilisations agricoles traditionnelles (parcs, cultures, prairies de fauches,...), sous réserve que les déchets végétaux soient évacués, broyés sur place ou détruits, afin de ne pas provoquer d'embâcles ;
- l'exploitation forestière, à la condition expresse (dans les zones d'inondation, de crues torrentielles) que les arbres soient régulièrement élagués et que les produits de coupe et d'élagage soient évacués, broyés sur place ou détruits au fur et à mesure de l'exploitation ; cette disposition ne s'appliquant pas aux peuplements d'origine naturelle ;
- les aménagements liés à la desserte de parcelles à condition de démontrer la non-aggravation des risques naturels par une attestation fournie par le maître d'œuvre ;
- les déblais qui constituent une mesure compensatoire ou améliorent l'écoulement ou le stockage des eaux (bassin d'orage, bassin d'infiltration par exemple) sous réserve de mener une étude technique préalable ;

Dans les zones R1 et rR1 non concernées par un aléa inondation fort ou résiduel fort aggravé

- les carrières dans le respect des réglementations en vigueur (législation carrières) et extraction de matériaux, sous réserve qu'une étude d'impact intègre la gestion des risques.

Constructions et ouvrages :

Dans l'ensemble des zones R1 et rR1

- les travaux d'entretien, de réparation et de gestion courante des constructions et des installations implantées antérieurement à la publication du présent plan, notamment les aménagements intérieurs, les traitements et ravalements de façade, les modifications d'aspect extérieur, les réfections et réparations de toitures, à condition que ceux-ci n'augmentent pas le nombre de personnes exposées (augmentation de la capacité d'accueil ou d'hébergement ou changement de destination des locaux), ni la sensibilité du bâtiment aux risques naturels. Les travaux autorisés devront se faire à volume et emprise au plus égales aux volumes et emprises initiaux ;
- les travaux strictement nécessaires à la mise en sécurité des constructions recevant du public et ceux destinés à améliorer l'accessibilité aux personnes à mobilité réduite si aucune solution de délocalisation n'existe ;
- les reconstructions et démolitions/reconstructions de biens sinistrés à condition de ne pas augmenter le nombre de personnes exposées (augmentation de la capacité d'accueil ou d'hébergement ou changement de destination des locaux), ni la sensibilité du bâtiment aux risques naturels. Les travaux autorisés devront se faire à volume et emprise au sol au plus égales aux volumes et emprises initiaux et sous les conditions suivantes :
 - que la construction ait été régulièrement édifiée (le Permis de Construire sera exigé) ;
 - que l'aléa inondation ou mouvement de terrain ne soient pas à l'origine du sinistre.

En plus dans les zones R1 et rR1 qui ne sont pas concernées par un aléa fort inondation ou résiduel fort aggravé

- l'aménagement de stationnements individuels non fermés, au niveau du terrain naturel, liés à des logements existants sous réserve de ne pas aggraver les risques et de ne pas empêcher le libre écoulement des eaux ;
- les équipements légers et installations légères directement liées à l'exploitation agricole ou forestière ou aux activités de pêche sous réserve qu'elles ne fassent pas l'objet d'une occupation permanente et de ne pas occasionner des terrassements supérieurs à 2 mètres et pour les zones concernées par un aléa inondation non nul sous réserve que ceux-ci n'empêchent pas le libre écoulement des eaux.

En plus dans les zones R1 et rR1 concernées par un aléa fort inondation ou résiduel fort aggravé

- l'extension par surélévation visant uniquement à la mise en sécurité des bâtiments existants à vocation de logement ou d'hébergement, sous condition de requalification du rez de chaussée dans une optique de réduction de la vulnérabilité des personnes, et ce sans augmentation de la capacité d'hébergement.

Activités de loisirs :

Dans l'ensemble des zones R1 et rR1

- les espaces verts, sous réserve que toutes les dispositions techniques relatives à la nature du ou des risques soient prises dès la conception. En outre des panneaux d'information et de signalisation sur les risques destinés au public seront apposés.
- les équipements légers de loisir et de plein air (kiosques, sanitaires publics secs), les installations à vocation sportive et les aménagements associés sans occupation permanente et sans construction nouvelle dépassant les 20 m², sous réserve de la réalisation d'une étude technique préalable visant à adapter le projet à l'aléa considéré et sous réserve également de la mise en place d'une information à l'usage des futurs utilisateurs sur l'existence de risques naturels et indiquant les mesures de précaution . Au moment du dépôt du permis de construire une attestation établie par un architecte ou un expert agréé sera exigée en application de **l'article R 431-16 du code de l'urbanisme** afin de s'assurer la réalisation de cette étude préalable et la conformité du projet avec ses prescriptions.

Dans les zones rR1 spécifiquement

Pour les activités de type plein-air, sport et loisirs situées derrière un ouvrage de protection en zone rR1 les constructions nouvelles pourront être autorisés sous réserve :

- qu'elles ne fassent pas l'objet d'une occupation permanente ;
- que les dispositifs électriques et de fonctionnement de l'installation soient sécurisés et étanches ;
- qu'un ouvrage de protection secondaire pris en compte et dimensionné par application des résultats d'une étude de dangers soit réalisé afin de protéger ces bâtiments contre les risques de dysfonctionnement de l'ouvrage de protection principal ;
- l'exploitant du site devra veiller à la sécurité des biens et des personnes et définir les conditions d'exploitation intégrant le risque d'inondations. A ce titre, il devra être en mesure d'interdire l'accès et de faire évacuer les lieux en cas de risques d'inondation.

Clôtures et plantations :

Dans l'ensemble des zones R1 et rR1

- les clôtures devront être réalisées dans les règles de l'art (calculs de structures cohérents...) et lorsqu'elles sont soumises au risque d'inondation ajourées de façon à assurer une transparence hydraulique.

Stockage de produits et de matériaux :

Dans les zones R1 et rR1 non concernées par un aléa fort inondation ou résiduel fort aggravé

- le stockage de matériaux ou de produits flottants (pneus, bois et meubles, automobiles et produits de récupérations...) au-dessus de la cote de référence.

Infrastructures publiques et réseaux:

Dans l'ensemble des zones R1 et rR1

- les travaux d'infrastructures, réseaux techniques (eau, assainissement, électricité, télécommunication, ...) locaux techniques et installations nécessaires au fonctionnement des services publics ou des services destinés au public, notamment les travaux de desserte routière ou piétonne, l'implantation de mobilier urbain à condition d'être ancré dans le sol, les travaux de création de transport en commun en site propre, sous réserve que le maître d'ouvrage prenne les dispositions appropriées aux risques et en avertisse le public par une signalisation efficace.
- les projets d'installation d'unités de production d'énergie renouvelable, sous réserve du respect de la prise en compte des prescriptions d'une étude technique préalable dont l'objectif est de minimiser l'impact du projet sur les différents aléas.

4.3. PRESCRIPTIONS RELATIVES AUX REGLES DE CONSTRUCTION

Tout **aménagement ou toute réparation sur les constructions existantes** devront être réalisés selon les prescriptions suivantes :

- les menuiseries, portes, fenêtres ainsi que tous les vantaux situés au niveau du rez-de-chaussée devront être constitués soit avec des matériaux insensibles à l'eau, soit avec des matériaux convenablement traités ;
- les revêtements des sols et des murs, les protections thermiques et/ou phoniques situés au rez-de-chaussée devront être constitués avec des matériaux insensibles à l'eau ;
- les réseaux techniques (eau, gaz, électricité) situés au rez-de-chaussée (sauf alimentation étanche de pompe submersible) devront être dotés de dispositifs de mise hors circuit automatique ou rétablis au-dessus de la cote de référence. Un dispositif manuel est également admis en cas d'occupation permanente des locaux. La mise hors circuit devra être effective en cas de montée des eaux ;

- les équipements électriques, électroniques, micromécaniques, les brûleurs de chaudières et les appareils électroménagers devront être placés, au-dessus du rez-de-chaussée (ou mis en place dans des locaux étanches et résistants) ;
- les citernes, cuves et fosses devront être enterrées ou lestées ou surélevées pour résister à la crue de référence. L'orifice de remplissage devra être situé au-dessus du rez-de-chaussée. Les événements devront être situés au moins à deux mètres au-dessus du terrain naturel ;
- des matériaux insensibles à l'eau ou traités avec des produits hydrofuges ou anticorrosifs seront utilisés pour toute partie de construction située au rez-de-chaussée.

Les **constructions et ouvrages futurs autorisés** devront être réalisés selon les prescriptions suivantes :

- les eaux de ruissellement et les eaux de toiture devront être collectées et évacuées par l'intermédiaire de réseaux étanches jusqu'à un exutoire approprié et protégé contre l'érosion régressive ;
- un dispositif de collecte des eaux de ruissellement (caniveaux, fossés,...) sera mis en place en sommet de talus pour empêcher la percolation des eaux directement dans les talus ;
- les équipements électriques, électroniques, micromécaniques, les brûleurs de chaudières et les appareils électroménagers devront être mis hors d'eau ou équipés de dispositifs d'étanchéité (ou mis en place dans des locaux étanches et résistants aux écoulements de crue) ;
- des matériaux insensibles à l'eau ou traités avec des produits hydrofuges ou anticorrosifs devront être utilisés pour toute partie de construction située au rez-de-chaussée ;
- toutes les constructions et installations doivent être fondées dans le sol de façon à résister à des affouillements, tassements ou érosions localisés ;
- les constructeurs devront prendre toutes les mesures nécessaires pour que les constructions et ouvrages résistent aux forces exercées par les écoulements ;
- tous les massifs de fondations doivent être arasés au niveau du terrain naturel ;
- les citernes, cuves et fosses devront être enterrées ou lestées ou surélevées pour résister à la crue de référence. L'orifice de remplissage devra être situé deux mètres au-dessus du terrain naturel ;
- les réseaux de toute nature situés au rez-de-chaussée devront être étanches ou déconnectables et les réseaux de chaleur devront être équipés d'une protection thermique hydrophobe ;
- les réseaux électriques situés au rez-de-chaussée (sauf alimentation étanche de pompe submersible) doivent être dotés de dispositifs de mise hors circuit ;
- pour les travaux de construction autorisés dans la zone, de type infrastructures routières, ouvrages hydrauliques et de soutènements ou d'utilité publique, ***une étude technique préalable sera obligatoire***. Réalisée par un homme de l'art, elle sera

destinée à préciser les risques et la stabilité des ouvrages projetés. Les profondeurs de fondations, la conception des soutènements et la maîtrise des eaux seront notamment précisés par cette étude.

5. DISPOSITIONS APPLICABLES EN ZONE ROUGE R1c

Cette zone correspond aux secteurs à fort risque d'inondation (la hauteur d'eau en crue centennale dépasse les 2 m de hauteur) et présentant des enjeux de renouvellement urbain portant sur du bâti collectif.

Les principes généraux qui s'appliquent sur cette zone sont :

- la non augmentation de la population exposée ;
- la possibilité d'y réaliser des opérations de rénovation urbaine ;
- la réduction de la vulnérabilité des constructions existantes.

5.1. SONT INTERDITS

De façon générale les travaux conduisant à augmenter le nombre de logements ou de personnes exposées aux risques. Plus précisément sont interdits tous travaux, remblais, dépôts, déblais, constructions, installations et activités, de quelque nature qu'ils soient sauf ceux expressément autorisés au paragraphe 4-2. Et notamment :

Constructions et ouvrages :

- toutes les constructions nouvelles augmentant l'emprise au sol ;
- les extensions au sol d'habitation, de locaux d'activité et des commerces ;
- les systèmes d'assainissement autonome ;
- les piscines ;
- la création ou l'aménagement de sous-sol ;
- l'aménagement ou la création de stationnements souterrains.

Clôtures et plantations :

- les clôtures pleines (murets, murs, etc.).

Stockage de produits et de matériaux :

- le stockage de produits dangereux ou polluants (centre de tris, déchetteries...) ;
- le stockage de matériaux ou de produits flottants (pneus, bois et meubles, automobiles et produits de récupérations...).

5.2. SONT AUTORISES

Travaux et aménagements

(Sous réserve qu'ils n'accroissent pas les aléas, leur intensité et leurs effets, qu'ils ne provoquent pas de nouveau risque et de ne pas augmenter le nombre de personnes exposées et la vulnérabilité des biens et activités existants) :

- les travaux, ouvrages et aménagements destinés à réduire les conséquences des différents risques recensés (travaux de protections de berges, murs de soutènements,...) afin notamment de protéger des zones déjà construites ou aménagées et sous réserve de mener une étude technique préalable qui précisera les conditions dans lesquelles le projet sera rendu compatible avec l'aléa considéré ;
- les aménagements liés à la desserte de parcelles à condition de démontrer la non-aggravation des risques naturels par une attestation fournie par le maître d'œuvre ;
- les déblais qui constituent une mesure compensatoire ou améliorent l'écoulement ou le stockage des eaux (bassin d'orage, bassin d'infiltration par exemple) sous réserve de mener une étude technique préalable ;

Constructions et ouvrages :

- les travaux d'entretien, de réparation et de gestion courante des constructions et des installations implantées antérieurement à la publication du présent plan, notamment les aménagements intérieurs, les traitements et ravalements de façade, les modifications d'aspect extérieur, les réfections et réparations de toitures, à condition que ceux-ci n'augmentent pas le nombre de personnes exposées (augmentation de la capacité d'accueil ou d'hébergement ou changement de destination des locaux), ni la sensibilité du bâtiment aux risques naturels. Les travaux autorisés devront se faire à volume et emprise au plus égales aux volumes et emprises initiaux ;
- les travaux strictement nécessaires à la mise en sécurité des constructions recevant du public et ceux destinés à améliorer l'accessibilité aux personnes à mobilité réduite si aucune solution de délocalisation n'existe ;
- l'aménagement de stationnements individuels liés à des logements existants sous réserve de ne pas aggraver les risques et de ne pas empêcher le libre écoulement des eaux ;
- l'extension par surélévation des bâtiments existants sera autorisée uniquement en cas de changement de destination des locaux d'habitation situés en rez de chaussée de ces bâtiments et changement de destination en locaux de moindre vulnérabilité.

Activités de loisirs :

- les espaces verts, sous réserve que toutes les dispositions techniques relatives à la nature du ou des risques soient prises dès la conception. En outre des panneaux d'information et de signalisation sur les risques destinés au public seront apposés ;
- les équipements légers de loisir et de plein air (kiosques, sanitaires publics secs), les installations à vocation sportive et les aménagements associés sans occupation permanente et sans constructions nouvelles dépassant les 20 m², sous réserve de la réalisation d'une étude technique préalable visant à adapter le projet à l'aléa considéré et sous réserve également de la mise en place au minimum d'une information à l'usage des futurs utilisateurs sur l'existence de risques naturels et indiquant les mesures de prévention et de sauvegarde à respecter (par exemple: site interdit en cas d'alerte orange cyclonique, en cas d'alerte « fortes pluies » ou en cas de formation d'embâcle en amont, pour une durée à définir. Au moment du dépôt du permis de construire une attestation établie par un architecte ou un expert agréé sera exigée en application de **l'article R 431-16 du code de l'urbanisme**.

Clôtures et plantations :

- les clôtures devront être réalisées dans les règles de l'art (calculs de structures cohérents...) et lorsqu'elles sont soumises au risque d'inondation ajourées de façon à assurer une transparence hydraulique.

Infrastructures publiques et réseaux:

- les travaux d'infrastructures, réseaux techniques (eau, assainissement, électricité, télécommunication, ...) locaux techniques et installations nécessaires au fonctionnement des services publics ou des services destinés au public, notamment les travaux de desserte routière ou piétonne, l'implantation de mobilier urbain à condition d'être ancré dans le sol, les travaux de création de transport en commun en site propre, sous réserve que le maître d'ouvrage prenne les dispositions appropriées aux risques et en avertisse le public par une signalisation efficace.

5.3. PRESCRIPTIONS RELATIVES AUX REGLES DE CONSTRUCTION

Pour les constructions existantes devant faire l'objet de réaménagement ou réhabilitation afin de réduire la vulnérabilité du bâti existant et exposé. Les travaux devront respecter les prescriptions suivantes :

- les menuiseries, portes, fenêtres ainsi que tous les vantaux situés au niveau du rez-de-chaussée devront être constitués soit avec des matériaux insensibles à l'eau, soit avec des matériaux convenablement traités ;
- les revêtements des sols et des murs, les protections thermiques et/ou phoniques situés au rez-de-chaussée devront être constitués avec des matériaux insensibles à l'eau ;
- les réseaux techniques (eau, gaz, électricité) situés au rez-de-chaussée (sauf alimentation étanche de pompe submersible) devront être dotés de dispositifs de mise hors circuit automatique ou rétablis au-dessus de la cote de référence. Un dispositif manuel est également admis en cas d'occupation permanente des locaux. La mise hors circuit devra être effective en cas de montée des eaux ;

- les équipements électriques, électroniques, micromécaniques, les brûleurs de chaudières et les appareils électroménagers devront être placés, au-dessus du rez-de-chaussée (ou mis en place dans des locaux étanches et résistants) ;
- les citernes, cuves et fosses devront être enterrées ou lestées ou surélevées pour résister à la crue de référence. L'orifice de remplissage devra être situé au-dessus du rez-de-chaussée. Les événements devront être situés au moins à deux mètres au-dessus du terrain naturel ;
- des matériaux insensibles à l'eau ou traités avec des produits hydrofuges ou anticorrosifs seront utilisés pour toute partie de construction située au rez-de-chaussée

Ces mesures seront rendues obligatoires dans un délai de 5 ans après approbation du PPR.

Les constructions et ouvrages futurs autorisés devront être réalisés selon les prescriptions suivantes :

- les eaux de ruissellement et les eaux de toiture devront être collectées et évacuées par l'intermédiaire de réseaux étanches jusqu'à un exutoire approprié et protégé contre l'érosion régressive ;
- un dispositif de collecte des eaux de ruissellement (caniveaux, fossés,...) sera mis en place en sommet de talus pour empêcher la percolation des eaux directement dans les talus ;
- les équipements électriques, électroniques, micromécaniques, les brûleurs de chaudières et les appareils électroménagers devront être mis hors d'eau ou équipés de dispositifs d'étanchéité (ou mis en place dans des locaux étanches et résistants aux écoulements de crue) ;
- des matériaux insensibles à l'eau ou traités avec des produits hydrofuges ou anticorrosifs devront être utilisés pour toute partie de construction située au rez-de-chaussée ;
- toutes les constructions et installations doivent être fondées dans le sol de façon à résister à des affouillements, tassements ou érosions localisés ;
- les constructeurs devront prendre toutes les mesures nécessaires pour que les constructions et ouvrages résistent aux forces exercées par les écoulements ;
- tous les massifs de fondations doivent être arasés au niveau du terrain naturel ;
- les citernes, cuves et fosses devront être enterrées ou lestées ou surélevées pour résister à la crue de référence. L'orifice de remplissage devra être situé deux mètres au-dessus du terrain naturel ;
- les réseaux de toute nature situés au rez-de-chaussée devront être étanches ou déconnectables et les réseaux de chaleur devront être équipés d'une protection thermique hydrophobe ;
- les réseaux électriques situés au rez-de-chaussée (sauf alimentation étanche de pompe submersible) doivent être dotés de dispositifs de mise hors circuit ;

- pour les travaux de construction autorisés dans la zone, de type infrastructures routières, ouvrages hydrauliques et de soutènements ou d'utilité publique, ***une étude technique préalable sera obligatoire***. Réalisée par un homme de l'art, elle sera destinée à préciser les risques et la stabilité des ouvrages projetés. Les profondeurs de fondations, la conception des soutènements et la maîtrise des eaux seront notamment précisés par cette étude.

6. DISPOSITIONS APPLICABLES EN ZONE ROUGE R2

Les zones R2 sont des zones inconstructibles concernées par un aléa mouvement de terrain moyen et par un aléa inondation moyen ou faible ou nul.

Le zonage rouge R2 concerne des zones moins fortement exposées aux conséquences des différents phénomènes naturels étudiés.

Les principes généraux qui s'appliquent sur cette zone sont :

- permettre le maintien des activités et constructions existantes ;
- ne pas aggraver l'exposition aux risques et l'intensité des aléas ;
- garantir les conditions d'écoulement des eaux.

Cote de référence : C'est le niveau atteint par une crue centennale en zone inondable. A défaut d'être connue, la cote de référence se situe à 1 m au-dessus du terrain naturel en zone R2 pour les secteurs en aléa inondation moyen, ou 0,50 m au-dessus du terrain naturel pour les secteurs en aléa inondation faible. Des études appropriées pourront définir la côte de référence à la parcelle.

6.1. SONT INTERDITS

De façon générale les travaux conduisant à augmenter le nombre de logements ou de personnes exposées aux risques. Plus précisément sont interdits tous travaux, remblais, dépôts, déblais, constructions, installations et activités, de quelque nature qu'ils soient sauf ceux expressément autorisés au paragraphe 5-2.

Et notamment :

Constructions et ouvrages :

Dans l'ensemble des zones R2

- les remblais et dépôts de tout volume sauf ceux expressément autorisés au paragraphe 6-2 ;
- les déboisements et défrichements des pentes d'encaissement de ravines et versants à l'exception de ceux réalisés en accord des services compétents et concernant notamment des pestes végétales et des remises en terre agricole de friches. Tout déboisement ou défrichement sera interdit en période cyclonique ;
- tous travaux pouvant entraîner des rejets d'eau dans les sols.

Constructions et ouvrages :***Dans l'ensemble des zones R2***

- toutes les constructions nouvelles ;
- les piscines ;
- la création ou l'aménagement de sous-sol ;
- l'aménagement ou la création de stationnements souterrains.

Activités de loisirs :***Dans l'ensemble des zones R2***

- le stationnement de caravanes habitées, ainsi que le stationnement nocturne de camping-cars ;
- création ou extension de terrain de camping ;
- création ou extension d'habitat léger de loisir.

Clôtures et plantations :***Dans les zones R2 concernées par un aléa inondation non nul***

- les clôtures pleines (murets, murs, etc.).

Stockage de produits et de matériaux :***Dans les zones R2 concernées par un aléa inondation non nul***

- le stockage de produits dangereux ou polluants (centre de tris, déchetteries...) au-dessous de la cote de référence ;
- le stockage de matériaux ou de produits flottants (pneus, bois et meubles, automobiles et produits de récupérations...), au-dessous de la cote de référence.

6.2. SONT AUTORISES**Travaux et aménagements**

(Sous réserve qu'ils n'accroissent pas les risques et leurs effets, qu'ils ne provoquent pas de nouveau risque et de ne pas augmenter le nombre de personnes exposées et la vulnérabilité des biens et activités existants)

Dans l'ensemble des zones R2

- les travaux, ouvrages et aménagements destinés à réduire les conséquences des différents risques recensés (travaux de protections de berges, murs de soutènements,...) afin notamment de protéger des zones déjà construites ou aménagées et sous réserve de mener une étude technique préalable qui précisera les conditions dans lesquelles le projet sera rendu compatible avec l'aléa considéré ;
- les activités et utilisations agricoles traditionnelles (parcs, cultures, prairies de fauches,...), sous réserve que les déchets végétaux soient évacués, broyés sur place ou détruits, afin de ne pas provoquer d'embâcles ;
- l'exploitation forestière, à la condition expresse (dans les zones d'inondation, de crues torrentielles) que les arbres soient régulièrement élagués et que les produits de coupe et d'élagage soient évacués, broyés sur place ou détruits au fur et à mesure de l'exploitation ; cette disposition ne s'appliquant pas aux peuplements d'origine naturelle ;
- les aménagements liés à la desserte de parcelles à condition de démontrer la non-aggravation des risques naturels par une attestation fournie par le maître d'œuvre ;
- les déblais qui constituent une mesure compensatoire ou améliorent l'écoulement ou le stockage des eaux (bassin d'orage, bassin d'infiltration par exemple) sous réserve d'une étude technique préalable ;
- les carrières dans le respect des réglementations en vigueur (législation carrières) et extraction de matériaux, sous réserve qu'une étude d'impact intègre la gestion des risques ;
- les talus et soutènements d'une hauteur n'excédant pas 2 m ou justifiées par une étude géotechnique de dimensionnement si leur hauteur dépasse les 2 m.

Constructions et ouvrages :***Dans l'ensemble des zones R2***

- les travaux d'entretien, de réparation et de gestion courante des constructions et des installations implantées antérieurement à la publication du présent plan, notamment les aménagements intérieurs, les traitements et ravalements de façade, les modifications d'aspect extérieur, les réfections et réparations de toitures des toitures, à condition que ceux-ci n'augmentent pas le nombre de personnes exposées (augmentation de la capacité d'accueil ou d'hébergement ou changement de destination des locaux), ni la sensibilité du bâtiment aux risques naturels. Les travaux autorisés devront se faire à volume et emprise au plus égales aux volumes et emprises initiaux ;
- les travaux strictement nécessaires à la mise en sécurité des constructions recevant du public et ceux destinés à améliorer l'accessibilité aux personnes à mobilité réduite si aucune solution de délocalisation n'existe ;
- les reconstructions de biens sinistrés et démolitions/reconstructions dans les mêmes volumes que le bâtiment sinistré sans création de logement supplémentaire, et sous les conditions suivantes :

- que la construction ait été régulièrement édifiée ;
- que l'aléa inondation ou mouvement de terrain ne soient pas à l'origine du sinistre.
- l'aménagement de stationnements individuels liés à des logements existants sous réserve de ne pas aggraver les risques et de ne pas empêcher le libre écoulement des eaux et situé au-dessus de la côte de référence en cas d'aléa inondation non nul ;
- les équipements légers et installations légères directement liées à l'exploitation agricole ou forestière ou aux activités de pêche sous réserve qu'elles ne fassent pas l'objet d'une occupation permanente et de ne pas occasionner des terrassements supérieurs à 2 mètres ;
- les travaux d'extension limitée des habitations, des activités et des commerces, sous réserve de ne pas augmenter le nombre de personnes exposées. Une seule extension de 20 m² de surface de plancher sera autorisée à compter de la date d'application du premier PPR approuvé en 2004. Le pétitionnaire devra justifier à l'occasion de la demande de permis de construire, par tout moyen possible, l'absence d'extension réalisée depuis cette date (acte officiel). Si la zone est concernée par un aléa d'inondation non nul, l'extension devra être faite au-dessus de la côte de référence ;
- en cas d'aléa inondation non nul les nouvelles ouvertures devront être implantées au-dessus de la cote de référence lorsqu'elle est connue. A défaut, absence de nouvelle ouverture au rez-de-chaussée ;
- la construction des annexes des bâtiments d'habitation et des garages dans la limite de 20 m² de surface au sol. Si la zone est concernée par un aléa d'inondation, cette construction devra être faite au-dessus de la côte de référence en cas d'aléa inondation non nul ;
- les systèmes d'épuration autonomes individuels sont autorisés sous réserve de la réalisation d'une étude de faisabilité géotechnique. **En application de l'article R 431-16 du code de l'urbanisme**, une attestation établie par l'architecte du projet ou un maître d'œuvre certifiant la réalisation de cette étude est exigée lors du dépôt du dossier de demande de permis de construire.

Activités de loisirs :

Dans l'ensemble des zones R2

- les espaces verts, sous réserve que toutes les dispositions techniques relatives à la nature du ou des risques soient prises dès la conception. En outre des panneaux d'information et de signalisation sur les risques destinés au public seront apposés ;
- les équipements légers de loisir et de plein air (kiosques, sanitaires publics secs), les installations à vocation sportive et les aménagements associés sans occupation permanente et sans constructions nouvelles dépassant les 20 m², sous réserve de la réalisation d'une étude technique préalable visant à adapter le projet à l'aléa considéré et sous réserve également de la mise en place au minimum d'une information à l'usage des futurs utilisateurs sur l'existence de risques naturels et indiquant les mesures de prévention et de sauvegarde à respecter (par exemple: site interdit en cas d'alerte orange cyclonique, en cas d'alerte « fortes pluies » ou en cas

de formation d'embâcle en amont, pour une durée à définir. Au moment du dépôt du permis de construire une attestation établie par un architecte ou un expert agréé sera exigée en application de **l'article R 431-16 du code de l'urbanisme**.

Clôtures et plantations :

Dans l'ensemble des zones R2

- les clôtures devront être réalisées dans les règles de l'art (calculs de structures cohérents...) et lorsqu'elles sont soumises au risque d'inondation ajourées de façon à assurer une transparence hydraulique.

Stockage de produits et de matériaux :

Dans les zones R2 non concernées par un aléa inondation

- le stockage de produits dangereux ou polluants (centre de tris, déchetteries...) dans le cadre réglementaire en vigueur ;
- le stockage de matériaux ou de produits flottants (pneus, bois et meubles, automobiles et produits de récupérations...) dans le cadre réglementaire en vigueur.

Infrastructures publiques et réseaux:

Dans l'ensemble des zones R2

- les travaux d'infrastructures, réseaux techniques (eau, assainissement, électricité, télécommunication,...) locaux techniques et installations nécessaires au fonctionnement des services publics ou des services destinés au public, notamment les travaux de desserte routière ou piétonne, l'implantation de mobilier urbain à condition d'être ancré dans le sol, les travaux de création de transport en commun en site propre, sous réserve que le maître d'ouvrage prenne les dispositions appropriées aux risques et en avertisse le public par une signalisation efficace ;
- les projets d'installation d'unités de production d'énergie renouvelable, sous réserve du respect de la prise en compte des prescriptions d'une étude technique préalable dont l'objectif est de minimiser l'impact du projet sur les différents aléas.
- les stations d'épuration, dont les ouvrages sont implantés au-dessus de la cote de référence, si cette implantation correspond à un optimum au regard des critères techniques, financiers et réglementaires et sous réserve que toutes les dispositions techniques relatives à la nature du ou des risques soient prises dès la conception.

6.3. PRESCRIPTIONS RELATIVES AUX REGLES DE CONSTRUCTION

Tout **aménagement ou toute réparation sur les constructions existantes** devront être réalisés selon les prescriptions suivantes :

- les menuiseries, portes, fenêtres ainsi que tous les vantaux situés au niveau du rez-de-chaussée devront être constitués soit avec des matériaux insensibles à l'eau, soit avec des matériaux convenablement traités ;

- les revêtements des sols et des murs, les protections thermiques et/ou phoniques situés au rez-de-chaussée devront être constitués avec des matériaux insensibles à l'eau ;
- les réseaux techniques (eau, gaz, électricité) situés au rez-de-chaussée (sauf alimentation étanche de pompe submersible) devront être dotés de dispositifs de mise hors circuit automatique ou rétablis au-dessus de la cote de référence. Un dispositif manuel est également admis en cas d'occupation permanente des locaux. La mise hors circuit devra être effective en cas de montée des eaux ;
- les équipements électriques, électroniques, micromécaniques, les brûleurs de chaudières et les appareils électroménagers devront être placés, au-dessus du rez-de-chaussée (ou mis en place dans des locaux étanches et résistants) ;
- les citernes, cuves et fosses devront être enterrées ou lestées ou surélevées pour résister à la crue de référence. L'orifice de remplissage devra être situé au-dessus du rez-de-chaussée. Les événements devront être situés au moins à deux mètres au-dessus du terrain naturel ;
- des matériaux insensibles à l'eau ou traités avec des produits hydrofuges ou anticorrosifs seront utilisés pour toute partie de construction située au rez-de-chaussée

Les **constructions et ouvrages futurs autorisés** devront être réalisés selon les prescriptions suivantes :

- les eaux de ruissellement et les eaux de toiture devront être collectées et évacuées par l'intermédiaire de réseaux étanches jusqu'à un exutoire approprié et protégé contre l'érosion régressive.
- un dispositif de collecte des eaux de ruissellement (caniveaux, fossés,...) sera mis en place en sommet de talus pour empêcher la percolation des eaux directement dans les talus.
- les équipements électriques, électroniques, micromécaniques, les brûleurs de chaudières et les appareils électroménagers devront être mis hors d'eau ou équipés de dispositifs d'étanchéité (ou mis en place dans des locaux étanches et résistants aux écoulements de crue).
- des matériaux insensibles à l'eau ou traités avec des produits hydrofuges ou anticorrosifs devront être utilisés pour toute partie de construction située au rez-de-chaussée.
- toutes les constructions et installations doivent être fondées dans le sol de façon à résister à des affouillements, tassements ou érosions localisés.
- les constructeurs devront prendre toutes les mesures nécessaires pour que les constructions et ouvrages résistent aux forces exercées par les écoulements.
- tous les massifs de fondations doivent être arasés au niveau du terrain naturel
- les citernes, cuves et fosses devront être enterrées ou lestées ou surélevées pour résister à la crue de référence. L'orifice de remplissage devra être situé deux mètres au-dessus du terrain naturel ;

- les réseaux de toute nature situés au rez-de-chaussée devront être étanches ou déconnectables et les réseaux de chaleur devront être équipés d'une protection thermique hydrophobe ;
- les réseaux électriques situés au rez-de-chaussée (sauf alimentation étanche de pompe submersible) doivent être dotés de dispositifs de mise hors circuit ;
- pour les travaux de construction autorisés dans la zone, de type infrastructures routières, ouvrages hydrauliques et de soutènements ou d'utilité publique, **une étude technique préalable sera obligatoire**. Réalisée par un homme de l'art, elle sera destinée à préciser les risques et la stabilité des ouvrages projetés. Les profondeurs de fondations, la conception des soutènements et la maîtrise des eaux seront notamment précisés par cette étude ;
- les talus et soutènements d'une hauteur supérieure à 2 m ne seront autorisés que s'ils ont fait l'objet d'une étude géotechnique de dimensionnement avec calcul de stabilité, et d'un contrôle technique en cours d'exécution. Lorsqu'ils ont pour but de protéger des habitations existantes ou à venir, ils doivent être édifiés par un maître d'ouvrage structuré et pérenne ;
- tous les projets de sécurisation devront faire l'objet d'une étude portant sur l'ensemble du bassin de risques et de la zone urbanisée ou à urbaniser à protéger et devront être construits selon les règles de l'art, tout particulièrement en respectant les dispositions données par le cahier des charges joint en annexe. Ils devront être réalisés par un maître d'ouvrage structuré et pérenne.

Spécifiquement pour les zones concernées par un aléa de type « glissements de terrain » ou « érosion et ravinement » :

- les remblais et terrassements ne devront pas accroître le risque d'instabilité et seront adaptés à la nature du sous-sol ;
- lors de travaux de terrassements, tous les talus d'une hauteur excédant 2 m seront protégés des instabilités par tous moyens appropriés (végétalisation, parement, ouvrages de soutènement,...) ;
- tous les ouvrages de soutènement devront être construits selon les règles de l'art, tout particulièrement en respectant les dispositions suivantes : drainage amont (matériaux drainant et barbacanes), encastrement suffisant de la fondation dans des terrains non remaniés, densité de ferrailage adaptée, etc. ;
- la mise en place des ouvrages de soutènement devra être effective le plus rapidement possible après terrassement, et en tout état de cause avant l'arrivée de la période cyclonique suivante. Pour les ouvrages d'une hauteur comprise entre 3 et 6 m, des plans d'exécution devront être réalisés indiquant clairement la profondeur effective d'ancrage, la largeur à la base et la disposition des armatures. Les ouvrages d'une hauteur supérieure à 6 m ne seront autorisés que s'ils ont fait l'objet d'une étude géotechnique de dimensionnement avec calcul de stabilité ;
- toutes les constructions et installations doivent être fondées dans le sol de façon à résister à des affouillements, tassements et érosions localisés.
- dans le cas de déboisement en dehors de l'emprise des constructions, une protection anti-érosive (végétalisation, parement, etc.) sera mise en place ;

Spécifiquement pour les zones concernées par un aléa de type « chutes de blocs » :

- tous les ouvrages de pièges à blocs devront être construits selon les règles de l'art, tout particulièrement en respectant les dispositions données par le cahier des charges joint en annexe ;
- les éléments dangereux sur l'emprise du projet tels que les blocs rocheux susceptibles de se mettre en mouvement lors de l'aménagement, seront éliminés ou stabilisés.

Les prescriptions concernant la stabilité des talus et des blocs rocheux s'appliquent également aux voies d'accès à la parcelle.

7. DISPOSITIONS APPLICABLES EN ZONE BLEUE B2U

Les zones B2u sont les zones soumises à prescription concernées par un aléa mouvement de terrain moyen et par un aléa inondation moyen ou faible ou nul.

Les zones B2u sont dans des secteurs urbains à enjeux définis par application des critères en matière d'aménagement et de sécurité définis en annexe au présent règlement

Les principes généraux qui s'appliquent sur cette zone sont :

- permettre une densification de l'habitat ou l'ouverture de nouvelles opérations d'aménagement ;
- ne pas aggraver les risques et les conditions d'écoulement.

Cote de référence : C'est le niveau atteint par une crue centennale en zone inondable. A défaut d'être connue, la cote de référence se situe à 1 m au-dessus du terrain naturel en zone B2u pour les secteurs en aléa inondation moyen, ou 0,50 m au-dessus du terrain naturel pour les secteurs en aléa inondation faible. Des études appropriées pourront définir la cote de référence à la parcelle.

7.1. SONT INTERDITS

De façon générale les travaux conduisant à augmenter la sensibilité des terrains aux risques naturels et la vulnérabilité des constructions existantes. Plus précisément sont interdits les travaux, remblais, dépôts, déblais, constructions, installations et activités sauf ceux expressément autorisés au paragraphe 7-2.

Et notamment :

Constructions et ouvrages :

Dans l'ensemble des zones B2u

- les remblais et dépôts de tout volume sauf ceux expressément autorisés au paragraphe 6-2 ;
- les déboisements et défrichements des pentes d'encaissement de ravines et versants à l'exception de ceux réalisés en accord des services compétents et concernant notamment des pestes végétales et des remises en terre agricole de friches. Tout déboisement ou défrichement sera interdit en période cyclonique ;
- tous travaux pouvant entraîner des rejets d'eau dans les sols.

Constructions et ouvrages :

Dans les zones B2u concernées par un aléa inondation moyen

- la création ou l'aménagement de sous-sol ;
- l'aménagement ou la création de stationnements souterrains.

Activités de loisirs :

Dans l'ensemble des zones B2u

- le stationnement de caravanes habitées, ainsi que le stationnement nocturne de camping-cars ;
- création ou extension de terrain de camping ;
- création ou extension d'habitat léger de loisir

Clôtures et plantations :

Dans les zones B2u concernées par un aléa inondation non nul

- les clôtures pleines (murets, murs, etc.)

Stockage de produits et de matériaux :

Dans les zones B2u concernées par un aléa inondation non nul

- le stockage de produits dangereux ou polluants (centre de tris, déchetteries...) au-dessous de la côte de référence ;
- le stockage de matériaux ou de produits flottants (pneus, bois et meubles, automobiles et produits de récupérations...), au-dessous de la côte de référence

7.2. SONT AUTORISES

Travaux et aménagements

(Sous réserve qu'ils n'accroissent pas les risques et leurs effets, qu'ils ne provoquent pas de nouveau risque et de ne pas augmenter la vulnérabilité des biens et activités existants) :

Dans l'ensemble des zones B2u

- les travaux, ouvrages et aménagements destinés à réduire les conséquences des différents risques recensés (travaux de protections de berges, murs de soutènements,...) afin notamment de protéger des zones déjà construites ou aménagées et sous réserve de mener une étude technique préalable qui précisera les conditions dans lesquelles le projet sera rendu compatible avec l'aléa considéré ;
- les aménagements liés à la desserte de parcelles à condition de démontrer la non-aggravation des risques naturels par une attestation fournie par le maître d'œuvre ;

- les déblais qui constituent une mesure compensatoire ou améliorent l'écoulement ou le stockage des eaux (bassin d'orage, bassin d'infiltration par exemple) sous réserve d'une étude technique préalable ;
- les talus et soutènements d'une hauteur n'excédant pas 2 m ou justifiées par une étude géotechnique de dimensionnement si leur hauteur dépasse les 2 m.

Constructions et ouvrages :

Dans l'ensemble des zones B2u

- les travaux d'entretien, de réparation et de gestion courante des constructions et des installations implantées antérieurement à la publication du présent plan, notamment les aménagements intérieurs, les traitements et ravalements de façade, les modifications d'aspect extérieur, les réfections et réparations de toitures des toitures, à condition que ceux-ci n'augmentent pas le nombre de personnes exposées (augmentation de la capacité d'accueil ou d'hébergement ou changement de destination des locaux), ni la sensibilité du bâtiment aux risques naturels. Les travaux autorisés devront se faire à volume et emprise au plus égales aux volumes et emprises initiaux ;
- les travaux strictement nécessaires à la mise en sécurité des constructions recevant du public et ceux destinés à améliorer l'accessibilité aux personnes à mobilité réduite si aucune solution de délocalisation n'existe ;
- les reconstructions de biens sinistrés et démolitions/reconstructions dans les mêmes volumes que le bâtiment sinistré sans création de logement supplémentaire, et sous les conditions suivantes :
 - que la construction ait été régulièrement édiflée ;
 - que l'aléa inondation ou mouvement de terrain ne soient pas à l'origine du sinistre.
- l'aménagement de stationnements individuels liés à des logements existants sous réserve de ne pas aggraver les risques et de ne pas empêcher le libre écoulement des eaux et situé au-dessus de la côte de référence en cas d'aléa inondation non nul ;
- les constructions nouvelles à usage d'habitations, de locaux d'activités et de commerces sous réserve de réaliser une étude technique préalable afin de déterminer les conditions de réalisation des constructions projetées. Au moment du dépôt du permis de construire ou d'aménager une attestation établie par un architecte ou un expert agréé sera exigée en application de **l'article R 431-16 du code de l'urbanisme** afin de s'assurer la réalisation de cette étude préalable et la conformité du projet avec ses prescriptions ;
- les extensions au sol et à l'étage des habitations, des locaux d'activités et des commerces sous réserve de la même disposition que précédemment ;
- les opérations d'aménagement au sens du code de l'urbanisme sous réserve de réaliser une étude technique préalable afin de déterminer les conditions de réalisation des aménagements projetés. Au moment du dépôt du permis d'aménager une attestation établie par un architecte ou un expert agréé sera exigée en application de **l'article R 431-16 du code de l'urbanisme** afin de s'assurer de la réalisation de

cette étude préalable et la conformité du projet avec ses prescriptions. Pour les opérations d'aménagement de type ZAC l'étude d'impact du dossier de création de la ZAC devra intégrer un volet risques naturels qui explicitera les contraintes liées aux différents aléas et précisera les mesures de sécurisation nécessaires. Le programme des équipements publics joint au dossier de création de la ZAC devra comprendre les travaux et ouvrages de protections nécessaires à la sécurisation de la zone ;

- les piscines à condition qu'elles soient balisées par des piquets non arrachables implantés au-dessus de la côte de référence si le terrain est concerné par un aléa inondation non nul ;
- les systèmes d'épuration autonomes individuels sont autorisés sous réserve de la réalisation d'une étude de faisabilité technique validée par le SPANC (intégrant un volet « risques naturels »), et de s'assurer de la mise en œuvre correspondante. **En application de l'article R 431-16 du code de l'urbanisme**, une attestation établie par l'architecte du projet certifiant la réalisation de cette étude est exigée lors du dépôt du dossier de demande de permis de construire.

Dans les zones B2u non concernées par un aléa inondation moyen

- les parkings souterrains ainsi que l'aménagement ou la création de sous-sols, sous réserve que toutes les dispositions techniques soient prises pour éviter les infiltrations d'eau ou faire face à une éventuelle inondation (surélévation et positionnement des accès, système de pompes de relevage des eaux, etc.) afin d'assurer une sécurité totale pour les biens et les personnes. Pour cela une étude préalable permettant de déterminer les conditions de réalisation et d'utilisation est exigée. En application **de l'article R 431-16 du code de l'urbanisme** une attestation établie par le maître d'œuvre du projet certifiant la réalisation de cette étude est exigée lors du dépôt du dossier de demande d'autorisation de construire.

Activités de loisirs :

Dans l'ensemble des zones B2u

- les espaces verts, sous réserve que toutes les dispositions techniques relatives à la nature du ou des risques soient prises dès la conception. En outre des panneaux d'information et de signalisation sur les risques destinés au public seront apposés ;
- les équipements légers de loisir et de plein air (kiosques, sanitaires publics secs), les installations à vocation sportive et les aménagements associés, sous réserve de la réalisation d'une étude technique préalable visant à adapter le projet à l'aléa considéré. Au moment du dépôt du permis de construire une attestation établie par un architecte ou un expert agréé sera exigée en application de **l'article R 431-16 du code de l'urbanisme** ;
- les habitations légères de loisirs implantés au-dessus de la côte de référence si le terrain est concerné par un aléa inondation non nul

Clôtures et plantations :

Dans l'ensemble des zones B2u

- les clôtures devront être réalisées dans les règles de l'art (calculs de structures cohérents...) et lorsqu'elles sont soumises au risque d'inondation ajourées de façon à assurer une transparence hydraulique.

Stockage de produits et de matériaux :

Dans les zones B2u non concernées par un aléa inondation

- le stockage de produits dangereux ou polluants (centre de tris, déchetteries...) dans le cadre réglementaire en vigueur ;
- le stockage de matériaux ou de produits flottants (pneus, bois et meubles, automobiles et produits de récupérations...) dans le cadre réglementaire en vigueur.

Infrastructures publiques et réseaux:

Dans l'ensemble des zones B2u

- les travaux d'infrastructures, réseaux techniques (eau, assainissement, électricité, télécommunication, ...) locaux techniques et installations nécessaires au fonctionnement des services publics ou des services destinés au public, notamment les travaux de desserte routière ou piétonne, l'implantation de mobilier urbain à condition d'être ancré dans le sol, les travaux de création de transport en commun en site propre, sous réserve que le maître d'ouvrage prenne les dispositions appropriées aux risques et en avertisse le public par une signalisation efficace ;
- les projets d'installation d'unités de production d'énergie renouvelable, sous réserve du respect de la prise en compte des prescriptions d'une étude technique préalable dont l'objectif est de minimiser l'impact du projet sur les différents aléas ;
- les stations d'épuration, dont les ouvrages sont implantés au-dessus de la cote de référence (en cas d'aléa inondation non nul), si cette implantation correspond à un optimum au regard des critères techniques, financiers et réglementaires et sous réserve que toutes les dispositions techniques relatives à la nature du ou des risques soient prises dès la conception.

7.3. PRESCRIPTIONS RELATIVES AUX REGLES DE CONSTRUCTION

Tout **aménagement ou toute réparation sur les constructions existantes** devront être réalisés selon les prescriptions suivantes :

- les menuiseries, portes, fenêtres ainsi que tous les vantaux situés au niveau du rez-de-chaussée devront être constitués soit avec des matériaux insensibles à l'eau, soit avec des matériaux convenablement traités ;
- les revêtements des sols et des murs, les protections thermiques et/ou phoniques situés au rez-de-chaussée devront être constitués avec des matériaux insensibles à l'eau ;

- les réseaux techniques (eau, gaz, électricité) situés au rez-de-chaussée (sauf alimentation étanche de pompe submersible) devront être dotés de dispositifs de mise hors circuit automatique ou rétablis au-dessus de la cote de référence. Un dispositif manuel est également admis en cas d'occupation permanente des locaux. La mise hors circuit devra être effective en cas de montée des eaux ;
- les équipements électriques, électroniques, micromécaniques, les brûleurs de chaudières et les appareils électroménagers devront être placés, au-dessus du rez-de-chaussée (ou mis en place dans des locaux étanches et résistants) ;
- les citernes, cuves et fosses devront être enterrées ou lestées ou surélevées pour résister à la crue de référence. L'orifice de remplissage devra être situé au-dessus du rez-de-chaussée. Les événements devront être situés au moins à deux mètres au-dessus du terrain naturel ;
- des matériaux insensibles à l'eau ou traités avec des produits hydrofuges ou anticorrosifs seront utilisés pour toute partie de construction située au rez-de-chaussée

Les **constructions et ouvrages futurs autorisés** devront être réalisés selon les prescriptions suivantes :

- les eaux de ruissellement et les eaux de toiture devront être collectées et évacuées par l'intermédiaire de réseaux étanches jusqu'à un exutoire approprié et protégé contre l'érosion régressive.
- un dispositif de collecte des eaux de ruissellement (caniveaux, fossés,...) sera mis en place en sommet de talus pour empêcher la percolation des eaux directement dans les talus.
- les équipements électriques, électroniques, micromécaniques, les brûleurs de chaudières et les appareils électroménagers devront être mis hors d'eau ou équipés de dispositifs d'étanchéité (ou mis en place dans des locaux étanches et résistants aux écoulements de crue).
- des matériaux insensibles à l'eau ou traités avec des produits hydrofuges ou anticorrosifs devront être utilisés pour toute partie de construction située au rez-de-chaussée.
- toutes les constructions et installations doivent être fondées dans le sol de façon à résister à des affouillements, tassements ou érosions localisés.
- les constructeurs devront prendre toutes les mesures nécessaires pour que les constructions et ouvrages résistent aux forces exercées par les écoulements.
- tous les massifs de fondations doivent être arasés au niveau du terrain naturel
- les citernes, cuves et fosses devront être enterrées ou lestées ou surélevées pour résister à la crue de référence. L'orifice de remplissage devra être situé deux mètres au-dessus du terrain naturel ;
- les réseaux de toute nature situés au rez-de-chaussée devront être étanches ou déconnectables et les réseaux de chaleur devront être équipés d'une protection thermique hydrophobe ;

- les réseaux électriques situés au rez-de-chaussée (sauf alimentation étanche de pompe submersible) doivent être dotés de dispositifs de mise hors circuit ;
- pour les travaux de construction autorisés dans la zone, de type infrastructures routières, ouvrages hydrauliques et de soutènements ou d'utilité publique, **une étude technique préalable sera obligatoire**. Réalisée par un homme de l'art, elle sera destinée à préciser les risques et la stabilité des ouvrages projetés. Les profondeurs de fondations, la conception des soutènements et la maîtrise des eaux seront notamment précisés par cette étude.
- les talus et soutènements d'une hauteur supérieure à 2 m ne seront autorisés que s'ils ont fait l'objet d'une étude géotechnique de dimensionnement avec calcul de stabilité, et d'un contrôle technique en cours d'exécution. Lorsqu'ils ont pour but de protéger des habitations existantes ou à venir, ils doivent être édifiés par un maître d'ouvrage structuré et pérenne ;
- tous les projets de sécurisation devront faire l'objet d'une étude portant sur l'ensemble du bassin de risques et de la zone urbanisée ou à urbaniser à protéger et devront être construits selon les règles de l'art, tout particulièrement en respectant les dispositions données par le cahier des charges joint en annexe. Ils devront être réalisés par un maître d'ouvrage structuré et pérenne.

Spécifiquement pour les zones concernées par un aléa de type « glissements de terrain » ou « érosion et ravinement » :

- les remblais et terrassements ne devront pas accroître le risque d'instabilité et seront adaptés à la nature du sous-sol ;
- lors de travaux de terrassements, tous les talus d'une hauteur excédant 2 m seront protégés des instabilités par tous moyens appropriés (végétalisation, parement, ouvrages de soutènement,...) ;
- tous les ouvrages de soutènement devront être construits selon les règles de l'art, tout particulièrement en respectant les dispositions suivantes : drainage amont (matériaux drainant et barbacanes), encastrement suffisant de la fondation dans des terrains non remaniés, densité de ferrailage adaptée, etc. ;
- la mise en place des ouvrages de soutènement devra être effective le plus rapidement possible après terrassement, et en tout état de cause avant l'arrivée de la période cyclonique suivante. Pour les ouvrages d'une hauteur comprise entre 3 et 6 m, des plans d'exécution devront être réalisés indiquant clairement la profondeur effective d'ancrage, la largeur à la base et la disposition des armatures. Les ouvrages d'une hauteur supérieure à 6 m ne seront autorisés que s'ils ont fait l'objet d'une étude géotechnique de dimensionnement avec calcul de stabilité ;
- toutes les constructions et installations doivent être fondées dans le sol de façon à résister à des affouillements, tassements et érosions localisés ;
- dans le cas de déboisement en dehors de l'emprise des constructions, une protection anti-érosive (végétalisation, parement, etc.) sera mise en place.

Spécifiquement pour les zones concernées par un aléa de type « chutes de blocs » :

- tous les ouvrages de pièges à blocs devront être construits selon les règles de l'art, tout particulièrement en respectant les dispositions données par le cahier des charges joint en annexe ;
- les éléments dangereux sur l'emprise du projet tels que les blocs rocheux susceptibles de se mettre en mouvement lors de l'aménagement, seront éliminés ou stabilisés.

Les prescriptions concernant la stabilité des talus et des blocs rocheux s'appliquent également aux voies d'accès à la parcelle.

8. DISPOSITIONS APPLICABLES EN ZONE BLEUE B2 ET RB2

Les zones B2 sont les zones soumises à prescription concernées par un aléa mouvement de terrain modéré à faible ou nul et par un aléa inondation moyen.

Les zones rB2 sont les zones soumises à prescription concernées par un aléa mouvement de terrain modéré à faible ou nul et par un aléa inondation **résiduel** fort.

Le règlement de ces 2 zones est basé sur les mêmes interdictions, autorisations et prescriptions qui sont détaillées ci-après.

Cote de référence : C'est le niveau atteint par une crue centennale en zone inondable. A défaut d'être connue, la cote de référence se situe à 1 m au-dessus du terrain naturel en zone B2 et rB2. Des études appropriées pourront définir la cote de référence à la parcelle.

8.1. SONT INTERDITS

De façon générale, sont interdits toute construction et aménagement restreignant significativement le libre écoulement des eaux et les champs d'inondation Et notamment

Travaux et aménagements :

Dans l'ensemble des zones B2 et rB2

- les déboisements et défrichements des pentes d'encaissement de ravines et versants à l'exception de ceux réalisés en accord des services compétents et concernant notamment des pestes végétales et des remises en terre agricole de friches. Tout déboisement ou défrichement sera interdit en période cyclonique.

Constructions et ouvrages :

Dans l'ensemble des zones B2 et rB2

- la création ou l'aménagement de sous-sols ;
- la création ou l'aménagement de parkings souterrains ;
- la création ou l'extension d'établissements sensibles (voir définition en annexe) ;
- la création de nouvelles surfaces destinées à l'habitation ou aux activités artisanales, industrielles ou commerciales, situées au-dessous de la cote de référence.

Activités de loisirs :***Dans l'ensemble des zones B2 et rB2***

- création de nouveaux terrains de camping ;
- création ou extension d'habitat léger de loisir sous la cote de référence ;
- le stationnement de caravanes habitées, ainsi que le stationnement nocturne de camping-cars.

Clôtures et plantations :***Dans l'ensemble des zones B2 et rB2***

- les clôtures pleines (murets, murs, etc.)

Stockage de produits et de matériaux :***Dans l'ensemble des zones B2 et rB2***

- le stockage au-dessous de la cote de référence de produits dangereux ou polluants (sauf si le site est équipé d'un dispositif empêchant leur entraînement par les eaux) ;
- le stockage de matériaux ou de produits flottants au-dessous de la cote de référence et dans les locaux non clos (pneus, bois et meubles, automobiles et produits de récupérations...).

8.2. SONT AUTORISES**Travaux et aménagements**

(Sous réserve qu'ils n'accroissent pas les risques et leurs effets, qu'ils ne provoquent pas de nouveau risque et de ne pas augmenter le nombre de personnes exposées et la vulnérabilité des biens et activités existants) :

Dans l'ensemble des zones B2 et rB2

- les travaux, ouvrages et aménagements destinés à réduire les conséquences des différents risques recensés (travaux de protections de berges, murs de soutènements,...) afin notamment de protéger des zones déjà construites ou aménagées et sous réserve de mener une étude technique préalable qui précisera les conditions dans lesquelles le projet sera rendu compatible avec l'aléa considéré ;
- les carrières dans le respect des réglementations en vigueur (législation carrières) et extraction de matériaux, sous réserve qu'une étude d'impact intègre la gestion des risques ;
- les activités et utilisations agricoles traditionnelles (parcs, cultures, prairies de fauches,...), sous réserve que les déchets végétaux soient évacués, broyés sur place ou détruits, afin de ne pas provoquer d'embâcles ;

- l'exploitation forestière, à la condition expresse (dans les zones d'inondation, de crues torrentielles) que les arbres soient régulièrement élagués et que les produits de coupe et d'élagage soient évacués, broyés sur place ou détruits au fur et à mesure de l'exploitation ; cette disposition ne s'appliquant pas aux peuplements d'origine naturelle ;
- les aménagements liés à la desserte de parcelles à condition de démontrer la non-aggravation des risques naturels par une attestation fournie par le maître d'œuvre ;
- les remblais limités à l'emprise d'une construction nouvelle, visant à mettre hors d'eau cette construction, sous réserve de prise en compte de toutes les dispositions techniques adaptées au caractère inondable du secteur (résistance à l'érosion et à la submersion du remblai envisagé) ;
- les déblais qui constituent une mesure compensatoire ou améliorent l'écoulement ou le stockage des eaux (bassin d'orage, bassin d'infiltration par exemple) sous réserve d'une étude technique préalable) ;
- les talus et soutènements justifiées par une étude technique préalable si leur hauteur dépasse les 2 m.

Stockage de produits et de matériaux :

Dans l'ensemble des zones B2 et rB2

- tout type de stockage à condition d'être à usage domestique et au-dessus de la cote de référence.

Constructions et ouvrages :

Dans l'ensemble des zones B2 et rB2

- les travaux d'entretien, de réparation et de gestion courante des constructions et des installations implantées antérieurement à la publication du présent plan, notamment les aménagements intérieurs, les traitements et ravalements de façade, les modifications d'aspect extérieur, les réfections et réparations de toitures des toitures, à condition que ceux-ci n'augmentent pas le nombre de personnes exposées (augmentation de la capacité d'accueil ou d'hébergement ou changement de destination des locaux), ni la sensibilité du bâtiment aux risques naturels. Les travaux autorisés devront se faire à volume et emprise au plus égales aux volumes et emprises initiaux ;
- les logements et toutes constructions nouvelles (les extensions et les reconstructions) ne figurant pas dans la liste des équipements sensibles. La cote du premier plancher devra se situer au-dessus de la cote de référence ;
- les extensions au sol des habitations, des locaux d'activités et des commerces sous réserve de calage du plancher au-dessus de la cote de référence ;
- les extensions à l'étage des habitations, des locaux d'activités et des commerces ;
- les nouvelles ouvertures devront être implantées au-dessus de la cote de référence ;
- les reconstructions en respectant les règles applicables aux constructions nouvelles ;

- l'aménagement de parkings ou garages individuels situés au-dessus de la côte de référence sous réserve de ne pas empêcher le libre écoulement des eaux ;
- l'aménagement de parkings ou garages à gestion collective pour un usage non résidentiel au niveau du terrain naturel sous réserve de la prise en compte des dispositions suivantes :
 - mise en place d'une information à l'usage des futurs utilisateurs sur l'existence de risques d'inondation et indiquant les mesures de prévention et de sauvegarde à respecter ;
 - l'exploitant du parc de stationnement devra veiller à la sécurité des biens et des personnes et définir les conditions d'exploitation intégrant le risque d'inondations. A ce titre, il devra être en mesure d'interdire l'accès et de faire évacuer les véhicules en cas de risques d'inondation ;
 - un dispositif de pompage et d'évacuation des eaux devra être prévu pour faciliter le retour à la normale après inondation.
- les annexes des bâtiments d'habitation (garages,...) sous réserve de caler le plancher au-dessus de la côte de référence ;
- les assainissements autonomes autorisés par la législation possédant :
 - un clapet anti-retour entre la fosse et les drains ;
 - des regards situés au-dessus de la cote de référence ;
 - des regards non arrachables et situés hors des voies d'écoulement.
- les piscines à condition qu'elles soient balisées par des piquets non arrachables implantés au-dessus de la côte de référence ;
- les constructions et installations nécessaires à l'exploitation agricole ou forestière ou aux activités de pêche sous réserve des règles applicables aux constructions nouvelles

Clôtures et plantations :

Dans l'ensemble des zones B2 et rB2

- les clôtures, sous réserve que celles-ci soient ajourées de façon à assurer une transparence hydraulique.

Activités de loisirs :

Dans l'ensemble des zones B2 et rB2

- les espaces verts, sous réserve que toutes les dispositions techniques relatives à la nature du ou des risques soient prises dès la conception. En outre des panneaux d'information et de signalisation sur les risques destinés au public seront apposés ;
- les équipements légers de loisir et de plein air (kiosques, sanitaires publics secs), les installations à vocation sportive et les aménagements associés sans occupation permanente sous réserve de la réalisation d'une étude technique préalable visant à adapter le projet à l'aléa considéré et sous réserve également de la mise en place au minimum d'une information à l'usage des futurs utilisateurs sur l'existence de risques naturels et indiquant les mesures de prévention et de sauvegarde à respecter (par exemple: site interdit en cas d'alerte orange cyclonique, en cas d'alerte « fortes pluies » ou en cas de formation d'embâcle en amont, pour une durée à définir. Au moment du dépôt du permis de construire une attestation établie par un architecte ou un expert agréé sera exigée en application de **l'article R 431-16 du code de l'urbanisme**.

Infrastructures publiques et réseaux :

Dans l'ensemble des zones B2 et rB2

- les travaux d'infrastructures, réseaux techniques (eau, assainissement, électricité, télécommunication, ...) locaux techniques et installations nécessaires au fonctionnement des services publics ou des services destinés au public, notamment les travaux de desserte routière ou piétonne, l'implantation de mobilier urbain à condition d'être ancré dans le sol, les travaux de création de transport en commun en site propre, sous réserve que le maître d'ouvrage prenne les dispositions appropriées aux risques et en avertisse le public par une signalisation efficace ;
- les projets d'installation d'unités de production d'énergie renouvelable, sous réserve du respect de la prise en compte des prescriptions d'une étude technique préalable dont l'objectif est de minimiser l'impact du projet sur les différents aléas ;
- les stations d'épuration, dont les ouvrages sont implantés au-dessus de la cote de référence, si cette implantation correspond à un optimum au regard des critères techniques, financiers et réglementaires et sous réserve que toutes les dispositions techniques relatives à la nature du ou des risques soient prises dès la conception.

8.3. PRESCRIPTIONS RELATIVES AUX REGLES DE CONSTRUCTION

Tout **aménagement ou toute réparation sur les constructions existantes** devra être réalisé selon les prescriptions suivantes :

Dans l'ensemble des zones B2 et rB2

- les menuiseries, portes, fenêtres ainsi que tous les vantaux situés au-dessous de la cote de référence devront être constitués soit avec des matériaux insensibles à l'eau, soit avec des matériaux convenablement traités ;

- les revêtements des sols et des murs, les protections thermiques et/ou phoniques situés au-dessous de la cote de référence devront être constitués avec des matériaux insensibles à l'eau ;
- les réseaux techniques (eau, gaz, électricité) situés au-dessous de la cote de référence (sauf alimentation étanche de pompe submersible) devront être dotés de dispositifs de mise hors circuit automatique ou rétablis au-dessus de la cote de référence. Un dispositif manuel est également admis en cas d'occupation permanente des locaux. La mise hors circuit devra être effective en cas de montée des eaux ;
- les équipements électriques, électroniques, micromécaniques, les brûleurs de chaudières et les appareils électroménagers devront être placés au-dessus de la cote de référence (ou mis en place dans des locaux étanches et résistants) ;
- les citernes, cuves et fosses devront être enterrées ou lestées ou surélevées pour résister à la crue de référence. L'orifice de remplissage devra être situé au-dessus de la cote de référence. Les événements devront être situés au moins un mètre au-dessus de la cote de référence ;
- des matériaux insensibles à l'eau ou traités avec des produits hydrofuges ou anticorrosifs seront utilisés pour toute partie de construction située au-dessous de la cote de référence.

Les **constructions et activités futures** devront être réalisées selon les prescriptions suivantes :

Dans l'ensemble des zones B2 et rB2

- les parties de constructions ou installations situées au-dessous de la cote de référence doivent être réalisées avec des matériaux insensibles à l'eau ;
- les planchers et structures et les cuvelages éventuels, doivent être dimensionnés pour résister à la pression hydrostatique ;
- les menuiseries, portes, fenêtres ainsi que tous les vantaux situés au-dessous de la cote de référence devront être constitués soit avec des matériaux insensibles à l'eau, soit avec des matériaux convenablement traités ;
- les revêtements des sols et des murs, les protections thermiques et/ou phoniques situés au-dessous de la cote de référence devront être constitués avec des matériaux insensibles à l'eau ;
- les citernes, cuves et fosses devront être enterrées ou lestées ou surélevées pour résister à la crue de référence. L'orifice de remplissage devra être situé au-dessus de la cote de référence. Les événements devront être situés au moins un mètre au-dessus de la cote de référence ;
- les réseaux de toute nature situés au-dessous de la cote de référence devront être étanches ou déconnectables et les réseaux de chaleur devront être équipés d'une protection thermique hydrophobe ;
- les réseaux électriques situés au-dessous de la cote de référence (sauf alimentation étanche de pompe submersible) doivent être dotés de dispositifs de mise hors circuit ;

- toute installation fixe sensible telles qu'appareillages électriques et électroniques, moteurs, compresseurs, machineries d'ascenseur, appareils de production de chaleur ou d'énergie devront être implantés à une cote supérieure à la cote de référence (ou mis en place dans des locaux étanches et résistants). L'orifice de remplissage des cuves doit être situé au-dessus de la cote de référence. Les événements devront être situés au moins un mètre au-dessus de la cote de référence.

9. DISPOSITIONS APPLICABLES EN ZONE BLEUE B3 ET RB3

Les zones B3 sont les zones soumises à prescription concernée par un aléa mouvement de terrain modéré à faible ou nul et par un aléa inondation faible ou nul.

Les zones rB3 sont les zones soumises à prescription concernée par un aléa mouvement de terrain modéré à faible ou nul et par un aléa inondation **résiduel** moyen.

Le règlement de ces 2 zones est basé sur les mêmes interdictions, autorisations et prescriptions qui sont détaillées ci-après. Certaines règles sont valables dans l'ensemble des zones B3 et rB3 et certaines plus spécifiques à un aléa inondation ou mouvement de terrain ne s'appliqueront que dans certains sous-secteurs.

Cote de référence : C'est le niveau atteint par une crue centennale en zone inondable. A défaut d'être connue, la cote de référence se situe à 0,5 m au-dessus du terrain naturel en zone B3 et rB3. Des études appropriées pourront définir la côte de référence à la parcelle.

9.1. SONT INTERDITS

De façon générale, sont interdits toute construction et aménagement restreignant significativement le libre écoulement des eaux et les champs d'inondation. Et notamment :

Travaux et aménagements :

Dans l'ensemble des zones B3 et rB3

- les déboisements et défrichements des pentes d'encaissement de ravines et versants à l'exception de ceux réalisés en accord des services compétents et concernant notamment des pestes végétales et des remises en terre agricole de friches. Tout déboisement ou défrichement sera interdit en période cyclonique.

Constructions et ouvrages :

Dans les zones B3 soumis à un aléa inondation non nul et les zones rB3

- la création de nouvelles surfaces destinées à l'habitation ou aux activités artisanales, industrielles ou commerciales, situées au-dessous de la cote de référence.

Activités de loisirs :

Dans les zones B3 soumis à un aléa inondation non nul et les zones rB3

- création ou extension d'habitat léger de loisir sous la cote de référence

Clôtures et plantations :

Dans les zones B3 soumis à un aléa inondation non nul et les zones rB3

- les clôtures pleines (murets, murs, etc.)

Stockage de produits et de matériaux :

Dans les zones B3 soumis à un aléa inondation non nul et les zones rB3

- le stockage au-dessous de la cote de référence de produits dangereux ou polluants (sauf si le site est équipé d'un dispositif empêchant leur entraînement par les eaux) ;
- le stockage de matériaux ou de produits flottants au-dessous de la côte de référence et dans les locaux non clos (pneus, bois et meubles, automobiles et produits de récupérations...).

9.2. SONT AUTORISES

Travaux et aménagements

(Sous réserve qu'ils n'accroissent pas les risques et leurs effets, qu'ils ne provoquent pas de nouveau risque et de ne pas augmenter le nombre de personnes exposées et la vulnérabilité des biens et activités existants) :

Dans l'ensemble des zones B3 et rB3

- les travaux, ouvrages et aménagements destinés à réduire les conséquences des différents risques recensés (travaux de protections de berges, murs de soutènements,...) afin notamment de protéger des zones déjà construites ou aménagées et sous réserve de mener une étude technique préalable qui précisera les conditions dans lesquelles le projet sera rendu compatible avec l'aléa considéré ;
- les carrières dans le respect des réglementations en vigueur (législation carrières) et extraction de matériaux, sous réserve qu'une étude d'impact intègre la gestion des risques ;
- les activités et utilisations agricoles traditionnelles (parcs, cultures, prairies de fauches,...), sous réserve que les déchets végétaux soient évacués, broyés sur place ou détruits, afin de ne pas provoquer d'embâcles ;
- l'exploitation forestière, à la condition expresse (dans les zones d'inondation, de crues torrentielles) que les arbres soient régulièrement élagués et que les produits de coupe et d'élagage soient évacués, broyés sur place ou détruits au fur et à mesure de l'exploitation ; cette disposition ne s'appliquant pas aux peuplements d'origine naturelle ;
- les aménagements liés à la desserte de parcelles à condition de démontrer la non-aggravation des risques naturels par une attestation fournie par le maître d'œuvre ;
- les remblais limités à l'emprise d'une construction nouvelle, visant à mettre hors d'eau cette construction, sous réserve de prise en compte de toutes les dispositions

techniques adaptées au caractère inondable du secteur (résistance à l'érosion et à la submersion du remblai envisagé) ;

- les déblais qui constituent une mesure compensatoire ou améliorent l'écoulement ou le stockage des eaux (bassin d'orage, bassin d'infiltration par exemple) sous réserve d'une étude technique préalable) ;
- les talus et soutènements justifiées par une étude technique préalable si leur hauteur dépasse les 2 m ;

Stockage de produits et de matériaux :

Dans l'ensemble des zones B3 et rB3

- tout type de stockage à condition d'être à usage domestique et au-dessus de la cote de référence en cas d'aléa inondation non nul.

Constructions et ouvrages :

Dans l'ensemble des zones B3 et rB3

- les travaux d'entretien, de réparation et de gestion courante des constructions et des installations implantées antérieurement à la publication du présent plan, notamment les aménagements intérieurs, les traitements et ravalements de façade, les modifications d'aspect extérieur, les réfections et réparations de toitures des toitures, à condition que ceux-ci n'augmentent pas le nombre de personnes exposées (augmentation de la capacité d'accueil ou d'hébergement ou changement de destination des locaux), ni la sensibilité du bâtiment aux risques naturels. Les travaux autorisés devront se faire à volume et emprise au plus égales aux volumes et emprises initiaux ;
- les logements et toutes constructions nouvelles (les extensions et les reconstructions). La cote du premier plancher devra se situer au-dessus de la cote de référence en cas d'aléa inondation non nul ;
- les créations et extensions d'établissements sensibles sous condition de calage du plancher au-dessus de la cote de référence en cas d'aléa inondation non nul ;
- les extensions au sol des habitations, des locaux d'activités et des commerces sous réserve de calage du plancher au-dessus de la cote de référence en cas d'aléa inondation non nul ;
- les extensions à l'étage des habitations, des locaux d'activités et des commerces ;
- les nouvelles ouvertures devront être implantées au-dessus de la cote de référence en cas d'aléa inondation non nul ;
- les reconstructions en respectant les règles applicables aux constructions nouvelles ;
- les annexes des bâtiments d'habitation (garages,...) sous réserve de caler le plancher au-dessus de la cote de référence en cas d'aléa inondation non nul ;
- l'aménagement de parkings ou garages individuels au niveau du terrain naturel et situés au-dessus de la cote de référence (en cas d'aléa inondation non nul) et sous réserve de ne pas empêcher le libre écoulement des eaux ;

- l'aménagement de parkings collectifs au niveau du terrain naturel sous réserve de la prise en compte des dispositions suivantes:
 - mise en place d'une information à l'usage des futurs utilisateurs sur l'existence de risques d'inondation et indiquant les mesures de prévention et de sauvegarde à respecter
 - l'exploitant du parc de stationnement devra veiller à la sécurité des biens et des personnes et à ce titre interdire l'accès et faire évacuer les véhicules en cas d'alerte orange cyclonique et en cas d'alerte « fortes pluies »
 - un dispositif de pompage et d'évacuation des eaux devra être prévu pour faciliter le retour à la normale après inondation
- les parkings souterrains, sous réserve que toutes les dispositions techniques soient prises pour éviter les infiltrations d'eau ou faire face à une éventuelle inondation (surélévation et positionnement des accès, système de pompes de relevage des eaux, etc.) afin d'assurer une sécurité totale pour les biens et les personnes. Pour cela une étude préalable permettant de déterminer les conditions de réalisation et d'utilisation est exigée. En application de l'article R 431-16 du code de l'urbanisme une attestation établie par le maître d'œuvre du projet certifiant la réalisation de cette étude est exigée lors du dépôt du dossier de demande d'autorisation de construire.
- l'aménagement ou la création de sous-sol, sous réserve que toutes les dispositions techniques soient prises pour éviter les infiltrations d'eau ou faire face à une éventuelle inondation (surélévation et positionnement des accès, système de pompes de relevage des eaux, etc.) afin d'assurer une sécurité totale pour les biens et les personnes. Pour cela une étude préalable permettant de déterminer les conditions de réalisation et d'utilisation est exigée. En application de l'article R 431-16 du code de l'urbanisme une attestation établie par le maître d'œuvre du projet certifiant la réalisation de cette étude est exigée lors du dépôt du dossier de demande d'autorisation de construire ;
- les assainissements autonomes autorisés par la législation possédant :
 - un clapet anti-retour entre la fosse et les drains ;
 - des regards situés au-dessus de la cote de référence en cas d'aléa inondation non nul ;
 - des regards non arrachables et situés hors des voies d'écoulement.
- les piscines à condition qu'elles soient balisées par des piquets non arrachables implantés au-dessus de la côte de référence en cas d'aléa inondation non nul ;
- les constructions et installations nécessaires à l'exploitation agricole ou forestière ou aux activités de pêche sous réserve des règles applicables aux constructions nouvelles.

Clôtures et plantations :

Dans l'ensemble des zones B3 et rB3

- les clôtures, sous réserve que celles-ci soient ajourées de façon à assurer une transparence hydraulique en cas d'aléa inondation non nul.

Activités de loisirs :***Dans l'ensemble des zones B3 et rB3***

- la création ou l'extension de terrains de camping ;
- les espaces verts, sous réserve que toutes les dispositions techniques relatives à la nature du ou des risques soient prises dès la conception. En outre des panneaux d'information et de signalisation sur les risques destinés au public seront apposés ;
- les équipements légers de loisir et de plein air (kiosques, sanitaires publics secs), les installations à vocation sportive et les aménagements associés sans occupation permanente sous réserve de la réalisation d'une étude technique préalable visant à adapter le projet à l'aléa considéré et sous réserve également de la mise en place au minimum d'une information à l'usage des futurs utilisateurs sur l'existence de risques naturels et indiquant les mesures de prévention et de sauvegarde à respecter (par exemple: site interdit en cas d'alerte orange cyclonique, en cas d'alerte « fortes pluies » ou en cas de formation d'embâcle en amont, pour une durée à définir. Au moment du dépôt du permis de construire une attestation établie par un architecte ou un expert agréé sera exigée en application de **l'article R 431-16 du code de l'urbanisme**.

Infrastructures publiques et réseaux :***Dans l'ensemble des zones B3 et rB3***

- les travaux d'infrastructures, réseaux techniques (eau, assainissement, électricité, télécommunication, ...) locaux techniques et installations nécessaires au fonctionnement des services publics ou des services destinés au public, notamment les travaux de desserte routière ou piétonne, l'implantation de mobilier urbain à condition d'être ancré dans le sol, les travaux de création de transport en commun en site propre, sous réserve que le maître d'ouvrage prenne les dispositions appropriées aux risques et en avertisse le public par une signalisation efficace ;
- les projets d'installation d'unités de production d'énergie renouvelable, sous réserve du respect de la prise en compte des prescriptions d'une étude technique préalable dont l'objectif est de minimiser l'impact du projet sur les différents aléas ;
- les stations d'épuration, dont les ouvrages sont implantés au-dessus de la cote de référence, si cette implantation correspond à un optimum au regard des critères techniques, financiers et réglementaires et sous réserve que toutes les dispositions techniques relatives à la nature du ou des risques soient prises dès la conception

9.3. PRESCRIPTIONS RELATIVES AUX REGLES DE CONSTRUCTION

Tout **aménagement ou toute réparation sur les constructions existantes** devra être réalisé selon les prescriptions suivantes :

Dans l'ensemble des zones B3 et rB3

- les menuiseries, portes, fenêtres ainsi que tous les vantaux situés au-dessous de la cote de référence devront être constitués soit avec des matériaux insensibles à l'eau, soit avec des matériaux convenablement traités ;
- les revêtements des sols et des murs, les protections thermiques et/ou phoniques situés au-dessous de la cote de référence devront être constitués avec des matériaux insensibles à l'eau ;
- les réseaux techniques (eau, gaz, électricité) situés au-dessous de la cote de référence (sauf alimentation étanche de pompe submersible) devront être dotés de dispositifs de mise hors circuit automatique ou rétablis au-dessus de la cote de référence. Un dispositif manuel est également admis en cas d'occupation permanente des locaux. La mise hors circuit devra être effective en cas de montée des eaux ;
- les équipements électriques, électroniques, micromécaniques, les brûleurs de chaudières et les appareils électroménagers devront être placés au-dessus de la cote de référence (ou mis en place dans des locaux étanches et résistants) ;
- les citernes, cuves et fosses devront être enterrées ou lestées ou surélevées pour résister à la crue de référence. L'orifice de remplissage devra être situé au-dessus de la cote de référence. Les événements devront être situés au moins un mètre au-dessus de la cote de référence ;
- des matériaux insensibles à l'eau ou traités avec des produits hydrofuges ou anticorrosifs seront utilisés pour toute partie de construction située au-dessous de la cote de référence.

Les **constructions et activités futures** devront être réalisées selon les prescriptions suivantes :

Dans l'ensemble des zones B3 et rB3

- les parties de constructions ou installations situées au-dessous de la cote de référence doivent être réalisées avec des matériaux insensibles à l'eau ;
- les planchers et structures et les cuvelages éventuels, doivent être dimensionnés pour résister à la pression hydrostatique ;
- les menuiseries, portes, fenêtres ainsi que tous les vantaux situés au-dessous de la cote de référence devront être constitués soit avec des matériaux insensibles à l'eau, soit avec des matériaux convenablement traités ;
- les revêtements des sols et des murs, les protections thermiques et/ou phoniques situés au-dessous de la cote de référence devront être constitués avec des matériaux insensibles à l'eau ;

- les citernes, cuves et fosses devront être enterrées ou lestées ou surélevées pour résister à la crue de référence. L'orifice de remplissage devra être situé au-dessus de la cote de référence. Les événements devront être situés au moins un mètre au-dessus de la cote de référence ;
- les réseaux de toute nature situés au-dessous de la cote de référence devront être étanches ou déconnectables et les réseaux de chaleur devront être équipés d'une protection thermique hydrophobe ;
- les réseaux électriques situés au-dessous de la cote de référence (sauf alimentation étanche de pompe submersible) doivent être dotés de dispositifs de mise hors circuit ;
- toute installation fixe sensible telles qu'appareillages électriques et électroniques, moteurs, compresseurs, machineries d'ascenseur, appareils de production de chaleur ou d'énergie devront être implantés à une cote supérieure à la cote de référence (ou mis en place dans des locaux étanches et résistants). L'orifice de remplissage des cuves doit être situé au-dessus de la cote de référence. Les événements devront être situés au moins un mètre au-dessus de la cote de référence.

10. MESURES DE PREVENTION, DE PROTECTION ET DE SAUVEGARDE

Ces mesures sont définies en application de l'article 562-1-3 du Code de l'environnement. Il s'agit, sauf indication contraire, de mesures obligatoires. Le délai fixé pour leur réalisation, qui ne peut être supérieur à 5 ans, est précisé (article 562-1 du Code de l'Environnement).

10.1. MESURES DE PREVENTION

Elles permettent l'information préventive des personnes exposées aux inondations, une préparation à la crise et la diffusion d'une culture du risque. Elles concourent à la responsabilisation des citoyens, premiers acteurs de la sécurité civile et maintiennent un dialogue continu avec les autorités municipales.

Mesures de prévention	Mesures à la charge de	Délai
Réaliser des campagnes d'information des particuliers et des professionnels sur les risques naturels concernant la commune ainsi que les règles à respecter en matière de construction et d'utilisation du sol. (article L 125-2 du Code de l'Environnement)	Commune	Au moins tous les deux ans
Le document d'information communal sur les risques majeurs (DICRIM) reprend les informations transmises par le préfet. Il indique les mesures de prévention, de protection et de sauvegarde répondant aux risques majeurs susceptibles d'affecter la commune. Ces mesures comprennent, en tant que de besoin, les consignes de sécurité devant être mises en œuvre en cas de réalisation du risque. Le maire fait connaître au public l'existence du document d'information communal sur les risques majeurs par un avis affiché à la mairie pendant deux mois au moins. Le document d'information communal sur les risques majeurs est consultable sans frais à la mairie. (décret n° 2004-554 du 9 juin 2004)	Commune	Dès notification du DCS (Document communal Stratégique)
Les locataires ou les acquéreurs de biens immobiliers situés dans des zones couvertes par un PPR doivent être informés par le bailleur ou le vendeur de l'existence des risques visés par ce plan. (article 77 de la loi du 30 juillet 2003, décret 2005-134 du 15 février 2005)	Vendeur ou bailleur d'après un arrêté préfectoral transmis au maire et à la chambre départementale des notaires.	Mise à jour régulière. Annexer à toute promesse de vente ou d'achat, à tout contrat de bail
Mettre en place des repères de crues et procéder à l'inventaire de ceux existants (décret n°2005-233 du 14 mars 2005)	Commune	Immédiat
Réaliser une étude de danger pour les espaces protégés par des digues dont la hauteur est supérieure à 1 m, conformément au code de l'environnement, au décret 2007-1735 et à l'arrêté préfectoral n° 09-2835 du 3 novembre 2009.	Propriétaire de l'ouvrage	1 ^{er} avril 2011 pour les EDD des digues de classe B et actualisation au moins tous les 10 ans

Réalisation des travaux nécessaires pour la mise en sécurité des digues, définition des consignes permanentes de surveillance et d'entretien, périodicité des visites, systématisation des visites de contrôle après chaque sollicitation importante, et obligation d'une visite décennale.		Entretien régulier et visite décennale
---	--	--

10.2. MESURES DE PROTECTION

Elles permettent de maîtriser l'aléa par l'entretien ou la réhabilitation des dispositifs de protection existants ou de le réduire en créant des nouveaux dispositifs.

La vulnérabilité actuellement préoccupante des biens existants en zone inondable a suscité la prise en compte par le législateur de nouvelles mesures lors de l'élaboration des PPR. Ces mesures, appelées « mesures de mitigation » et issues du 4^{ème} alinéa de l'article L562-1 du code de l'environnement ont pour objectif :

- d'assurer la sécurité des personnes (adaptation des biens ou des activités dans le but de réduire la vulnérabilité des personnes : zones refuge, travaux de consolidation d'ouvrages de protection) ;
- de réduire la vulnérabilité des biens (limiter les dégâts matériels et les dommages économiques) ;
- de faciliter le retour à la normale (adapter les biens pour faciliter le retour à la normale lorsque l'événement s'est produit : choix de matériaux résistants à l'eau, etc. ; atténuer le traumatisme psychologique lié à une inondation en facilitant l'attente des secours ou de la décrue, ainsi qu'une éventuelle évacuation dans des conditions de confort et de sécurité satisfaisantes).

L'article L.561-3 du code de l'environnement dispose que tous les travaux de mise en sécurité des personnes et de réduction de la vulnérabilité des biens peuvent bénéficier d'une subvention de l'Etat. Cette subvention issue du Fond de prévention des Risques Naturels Majeurs, dit « Fond Barnier » vise à encourager la mise en œuvre de ces mesures et concerne :

- les particuliers (biens d'habitation) à hauteur de 40 % ;
- les entreprises de moins de vingt salariés (biens à usage professionnel) à hauteur de 20 %.

Ces mesures ne sont applicables qu'aux biens situés dans les zones soumises à l'aléa de référence.

Les responsabilités des différents acteurs peuvent être synthétisées de la manière suivante :

Acteur	Responsabilités
Etat	Entretien du Domaine Public Fluvial (Art. L.2124-11 du CGPPP) « afin de maintenir le cours d'eau dans son profil d'équilibre, de permettre l'écoulement des eaux et de contribuer à son état écologique » (art. L.215-14 du Code de l'Environnement) Police des eaux (loi des 12 et 20 août 1790 et du 8 avril 1898)
Propriétaires riverains	Entretien des berges (Art. L215-14 et réponse ministérielle n°11794)

Acteur	Responsabilités
	Non aggravation du risque inondation (art. 640 du Code Civil) Défense contre les inondations (les collectivités locales et leurs groupements peuvent y être habilités si cela présente un intérêt général, art. L.211-7 du Code de l'Environnement)
Collectivités locales	Police générale du maire (L.2212 du Code Général des Collectivités Territoriales) Police de l'urbanisme Défense contre les inondations si cela présente un intérêt général, art. L.211-7 du Code de l'Environnement
Propriétaire ou syndic de propriétaires d'ouvrages	Entretien des ouvrages

10.3. MESURES DE SAUVEGARDE

Les mesures de sauvegarde visent à réduire la vulnérabilité des personnes. Elles réduisent les conséquences des catastrophes sur la sécurité des personnes en déterminant, en fonction des risques connus, les mesures immédiates de sauvegarde et de protection des personnes, fixe l'organisation nécessaire à la gestion de la crise.

Mesures de sauvegarde	Mesures à la charge de	Délais de mise en œuvre
<p>La réalisation d'un Plan Communal de Sauvegarde (PCS) est obligatoire pour toutes les communes dotées d'un PPR. Ce plan définit les mesures d'alerte et les consignes de sécurité. Il recense les moyens disponibles et prévoit les mesures d'accompagnement et de soutien de la population. Le PCS doit être compatible avec les plans départementaux de secours. (article 13 de la loi du 13 août 2004, décret n° 2005-1156 du 13 septembre 2005 relatif au plan communal de sauvegarde)</p> <p>Ce plan précisera les mesures d'information préventive, d'alerte, d'évacuation et de mise en sûreté des personnes, adaptées aux secteurs les plus exposés (Saint Gilles les Bains, Saint Paul centre, etc.)</p>	Commune	2 ans à compter de la date d'approbation du PPR
<p>L'affichage des consignes de sécurité figurant dans le DICRIM devra être réalisé dans les bâtiments visés à l'article 6 du décret 90-918 du 11 octobre 1990, modifié par le décret 2004-554 du 9 juin 2004.</p> <p>Cet affichage concerne :</p> <ul style="list-style-type: none"> - les ERP recevant plus de 50 personnes, - les bâtiments d'activités industrielles, commerciales agricoles ou de service dont l'occupation est supérieure à 50 personnes, - les terrains de camping et de caravaning dont la capacité est supérieure à soit 50 campeurs sous tente, soit à 15 tentes ou caravanes à la fois, - les locaux d'habitation de plus de 15 logements. 	Maître d'ouvrage	Dans un délai de un an suivant la publication du DICRIM

ANNEXE 1- LISTE DES EQUIPEMENTS SENSIBLES

On entend par équipements sensibles les établissements collectifs destinés à accueillir principalement des personnes vulnérables au regard des risques d'inondation et de mouvement de terrain ainsi que les équipements présentant un intérêt primordial dans la gestion de la crise en cas de survenance de la crue de référence. La référence est l'arrêté du 25 juin 1980 portant approbation des dispositions générales du règlement de sécurité dans les établissements recevant du public (ERP)

Sont ainsi considérés comme équipements sensibles :

- garderies d'enfants et centres aérés, écoles maternelles et primaires (ERP référencés R) ;
- hôpitaux, cliniques et établissements de convalescence, établissements pour personnes handicapés, maisons de retraite et foyers (ERP référencés J, U) ;
- casernes de pompiers et gendarmerie, commissariats de police, centres de secours, locaux accueillant le commandement et la coordination dans le cadre de la gestion de crise ;
- toute installation stratégique relevant du secteur de l'énergie, ou des télécommunications dont l'arrêt pourrait avoir de graves conséquences socio-économiques.

ANNEXE 2 - LES ETUDES TECHNIQUES PREALABLES

Dans certaines zones du PPR, du fait de l'intensité et la fréquence de l'aléa, la constructibilité est conditionnée à la réalisation d'une étude technique préalable destinée à rendre compatible le projet (construction, installations, ouvrages ou équipements) avec le risque considéré. Cette étude devra déterminer les conditions de réalisation, d'utilisation ou d'exploitation du projet (adaptations du projet au site) et préciser que ce projet prend en compte ces conditions au stade de la conception.

Ainsi, le pétitionnaire d'une demande d'autorisation de construire ou d'aménager devra fournir une attestation, établie par l'architecte du projet ou par un expert agréé, certifiant la réalisation de cette étude en application de l'article R 431-16 du code de l'urbanisme.

Plusieurs types d'étude doivent être distingués :

Etudes géotechniques :

Cette étude devra être réalisée par un bureau d'études techniques spécialisé.

L'étude, de type G11 selon la norme NF P94-500-1 (avec un contrôle technique de la maîtrise d'oeuvre) devra en particulier répondre aux principaux objectifs suivants:

- préciser la nature et l'intensité des phénomènes à risque de mouvements de terrain (chutes de blocs, éboulements, glissements, fluages, solifluxion, effondrements, coulées de boue) pouvant affecter le projet ou qui pourraient être induits par le projet, ainsi que les conséquences qu'ils pourraient provoquer sur le projet ou sur son environnement (bassin de risque) ;
- proposer des principes généraux de construction, ainsi que des solutions techniques de mise en sécurité et d'aménagement, adaptées au projet et à son contexte d'exposition aux risques de mouvements de terrain, tant à long terme qu'en phase de travaux ;
- aborder les problématiques relatives aux fondations, aux terrassements et à la gestion des eaux (usées et pluviales) ;
- proposer les grands principes pour la mise en œuvre de l'assainissement non collectif quand l'équipement en est doté.

Etudes hydrauliques :

Cette étude devra être réalisée par un bureau d'études techniques spécialisé en hydrologie/hydraulique. L'étude particulière s'attachera à préciser les risques, les niveaux d'exposition à l'aléa inondation (si modélisation hydraulique le niveau de la cote de référence sera précisée) et à définir les dispositions permettant d'assurer la sécurité du projet et de ses occupants vis-à-vis des phénomènes identifiés.

ANNEXE 3 - CAHIER DES CHARGES RELATIF A LA MISE EN ŒUVRE DE MESURES DE SECURISATION CONTRE LES MOUVEMENTS DE TERRAIN (CHUTES DE BLOCS ET GLISSEMENTS DE TERRAIN)

Les éboulements ne rentrent pas dans le cadre du « champ d'action » du présent cahier des charges. Il en est de même des problématiques relatives notamment aux tassements des sols et à la portance des fondations.

↳ **Les projets de sécurisation s'appuieront utilement sur une étude de faisabilité géotechnique devant *a minima* répondre aux objectifs suivants :**

- préciser la nature et l'intensité des phénomènes à risque de mouvements de terrain (chutes de blocs, éboulements, glissements, fluages, solifluxion, effondrements, coulées de boue) pouvant affecter le projet ou qui pourraient être induits par le projet, ainsi que les conséquences qu'ils pourraient provoquer sur le projet ou sur les avoisinants ;
- proposer des principes généraux de construction, ainsi que des solutions techniques de mise en sécurité et d'aménagement, adaptées au projet et à son contexte d'exposition aux risques de mouvements de terrain, tant à long terme qu'en phase de travaux ;
- élaborer un métré sommaire indicatif des travaux d'aménagement nécessaires à la mise en sécurité du projet et de ses abords.

↳ L'étude d'analyse des risques doit intégrer l'ensemble des mouvements de terrains potentiels ou avérés affectant le micro-bassin de risques concerné par le projet.

On entend par micro-bassin de risque la zone globale constituée des trois composantes suivantes :

- la parcelle sur laquelle sera réalisé le projet proprement dit ;
- les terrains en amont ou latéraux où :
 - . tout mouvement de terrain en se propageant pourrait induire des conséquences préjudiciables sur le projet ;
 - . le projet pourrait de lui-même générer des instabilités ;
- les terrains en aval ou latéraux où :
 - . tout mouvement de terrain pourrait induire des conséquences préjudiciables sur le projet par régression dans la pente ;
 - . le projet pourrait de lui-même générer des instabilités ;
 - . des instabilités initiées sur la parcelle de projet pourraient se propager.

↪ Secteur exposé aux chutes de blocs :

Sur l'ensemble du bassin de risques, il conviendra nécessairement de :

- procéder à une analyse de tous les zones potentielles de production de blocs (barres rocheuses, parois, blocs dégagés dans un versant meuble, blocs instables sur une pente et pouvant être remobilisés, etc.) : localisation (altitude de départ, etc.), dimension des blocs, niveau de fracturation, géométrie des discontinuités, niveau d'altération, géométrie des parois et versants, imminence des instabilités, venues d'eau, sous-cavage ;
- procéder à une analyse de la surface topographique sur laquelle se développent les trajectoires possibles, ainsi que de l'ensemble des paramètres susceptibles d'influer sur la propagation de la masse en mouvement (rebonds possibles, fragmentation des blocs, dispersion aléatoire des débris, présence de végétation absorbant une partie de l'énergie, etc.) ;

Le prestataire ayant une obligation de moyen, il est de sa responsabilité d'apprécier la nécessité de recourir à un logiciel de modélisation (simulations trajectographiques de blocs) afin de déterminer la nature et la localisation des ouvrages de protection, ainsi que leur dimensionnement.

↪ Secteur exposé aux glissements de terrain :

Le prestataire chargé de l'étude géotechnique définira la nécessité éventuelle, et le cas échéant le contenu (nombre, nature, localisation, etc.), de procéder à la réalisation de sondages et/ou d'essais in situ.

L'étude s'intéressera aux risques liés notamment aux aspects suivants :

- instabilités liés au sous-sol ;
- instabilités liés aux terrassements (déblais-remblais) et aux surcharges (bâtiments, accès, etc.) ;
- gestion des eaux de surface et eaux souterraines ;
- définition des contraintes particulières pendant la durée du chantier (terrassements, collecte des eaux, etc.).

ANNEXE 4 – LEXIQUE

Il est indispensable pour bien comprendre ce document PPR, de s'entendre sur la définition de certains sigles ou termes techniques apparaissant dans le rapport de présentation. Les définitions qui suivent ont pour finalité de permettre un langage commun entre les différents acteurs, et surtout de faciliter la compréhension des documents aux non-initiés.

SIGLES

P.L.U.	Plan Local d'Urbanisme
P.P.E.R.	Programme Pluriannuel d'Endiguement des Ravines
P.P.R.	Plan de Prévention des Risques
R.N.	Route Nationale
S.T.P.C.	Schéma Technique de Protection contre les Crues

ORGANISMES / ADMINISTRATIONS

B.R.G.M.	Bureau de Recherches Géologiques et Minières
D.E.A.L	Direction de l'Environnement de l'Aménagement et du Logement
I.G.N.	Institut Géographique National
O.N.F.	Office National des Forêts
E.M.Z.P.C.O.I.	Etat-major de Zone et de Protection Civile de l'Océan Indien de la Préfecture de la Réunion

TERMES TECHNIQUES ET DEFINITIONS DIVERSES

↺ **Aléa** : Phénomène naturel (ex.: inondation, crue,...) d'une intensité donnée avec une probabilité d'occurrence/apparition ;

↺ **Amont** : En un point donné du tracé d'un cours d'eau, la partie de ce cours d'eau située du côté de la source. Contraire : aval.

↺ **Aval** : Côté vers lequel coule un cours d'eau. Contraire : Amont.

↺ **Bassin versant** : Espace drainé par un cours d'eau.

↵ **Bras** : Chenal d'un cours d'eau pérenne dont le lit ordinaire se divise en enserrant une ou plusieurs îles.

↵ **Cartographie réglementaire des risques naturels** : Volet essentiel de la politique de lutte contre les catastrophes naturelles visant à déterminer les zones exposées et à définir les mesures de prévention nécessaires ;

↵ **Changement de destination** : transformation d'une surface pour en changer l'usage. L'article R 123-9 du code de l'urbanisme distingue huit classes de constructions qui ont été regroupées ici en fonction de leur vulnérabilité (b, c, d). A été intercalée une classe de vulnérabilité spécifique (a) pour les établissements stratégiques ou recevant des populations vulnérables, tels que définis dans le présent lexique.

➤ a/ établissements recevant des populations vulnérables et établissements stratégiques.

➤ b/ locaux « à sommeil » : habitation, hébergement hôtelier, sauf hôpitaux, maisons de retraite visés au a.

➤ c/ locaux d'activités : bureau, commerce, artisanat, industrie.

➤ d/ locaux de stockage : bâtiments d'exploitation agricole ou forestière, bâtiments à fonction d'entrepôt (par extension garage, hangar, remises, annexes).

↵ **Changement de destination et réduction de la vulnérabilité** : dans le règlement, il peut être indiqué que des travaux sont admis sous réserve de ne pas augmenter la vulnérabilité. Sera considéré comme changement de destination augmentant la vulnérabilité une transformation qui accroît le nombre de personnes dans le lieu ou qui augmente le risque, comme par exemple la transformation d'une remise en logement. Par rapport aux 3 groupes cités précédemment, la hiérarchie suivante, par ordre décroissant de vulnérabilité, peut être proposée : a > b > c. Par exemple, la transformation d'une remise en commerce, d'un bureau en habitation vont dans le sens de l'augmentation de la vulnérabilité, tandis que la transformation d'un logement en commerce réduit cette vulnérabilité. A noter :

➤ Au regard de la vulnérabilité, un hôtel, qui prévoit un hébergement, est comparable à l'habitation, tandis qu'un restaurant relève de l'activité type commerce.

➤ Bien que ne changeant pas de classe de vulnérabilité (b), la transformation d'un logement en plusieurs logements accroît la vulnérabilité sauf si le nombre final de logements inondables ou sans espace refuge est réduit.

↵ **Cote NGR** : niveau altimétrique d'un terrain ou d'un niveau de submersion, ramené au Nivellement Général de la Réunion (IGN89).

↵ **Cote PHE** (cote des plus hautes eaux) : cote NGR atteinte par la crue de référence. Cette cote est indiquée dans la plupart des cas sur les plans de zonage de l'aléa.

↵ **Crue centennale** : Phénomène naturel qui a une période de retour de cent ans soit une probabilité d'apparition d'une année sur 100 ans (attention, une crue centennale peut se produire deux années de suite) ;

↵ **Cyclone** : Perturbation atmosphérique mobile organisée autour d'un centre de basse pression.

↵ **Débit** : Volume d'eau écoulé en une seconde par un cours d'eau en un point de son cours, sans cesse changeant, il s'exprime en mètre cube par seconde (m³/s) à l'aide des hydrogrammes ou à l'aide des limnigraphes lors des crues.

↵ **Embâcle/débâcle** : Amoncellement d'objets flottants, glaçons après la débâcle due au dégel, arbres arrachés par une crue, grumes et billes de flottage, dans un resserrement du lit d'un cours d'eau. Barrant le courant, ils peuvent provoquer des inondations et des crues d'embâcle à l'aval s'ils cèdent brusquement.

- ☞ **Enjeux** : Personnes, biens, activités, moyens, patrimoine, etc., susceptibles d'être affectés par un phénomène naturel. Les enjeux s'apprécient aussi bien pour le présent que le futur ;
- ☞ **Erosion** : Ensemble des phénomènes extérieurs à l'écorce terrestre qui contribuent à modifier les formes créées par les phénomènes endogènes.
- ☞ **Etablissement sensibles/vulnérables/stratégiques** : établissement dont les installations ou les personnes accueillies sont particulièrement vulnérables en cas de survenue d'un risque majeur. Ces établissements sont généralement traités de façon spécifique et prioritaire en cas de crise. Il s'agit par exemple des établissements scolaires (primaire et secondaire avec internat), de « centres » de soins (cliniques, maisons de retraite,...), organismes stratégiques (centre de secours, mairie), entreprises à haut risque environnemental ou économique. On parle aussi d'Etablissement Recevant du public (acronyme ERP). L'annexe 1 liste les différents types et catégories d'ERP définies par l'arrêté du 25 juin 1980. Dans le présent rapport, le terme générique d'« établissement sensible » englobe l'ensemble des établissements dits sensibles, vulnérables ou stratégiques. Le paragraphe 0 de la **Erreur ! Source du renvoi introuvable.** présente la liste des établissements considérés comme sensibles.
- ☞ **Inondation** : Invasion d'un territoire par les eaux, généralement due à une crue inondante. Par débordement, les eaux de la rivière envahissent le lit majeur.
- ☞ **Ouverture** : par ouverture, on entend porte, fenêtre, porte-fenêtre.
- ☞ **Précipitation** : Il est plus connu sous le vocable « pluie » ou « neige ». Il s'agit de l'eau tombant de l'atmosphère, sous forme liquide ou solide, à la surface de la terre ou de l'eau.
- ☞ **Prévention** : Mesures visant à prévenir un risque en réduisant la probabilité d'occurrence d'un phénomène dangereux.
- ☞ **Probabilité d'occurrence** : Au sens de l'Article L.512-1 du Code de l'Environnement, la probabilité d'occurrence d'un accident est assimilée à sa fréquence d'occurrence future estimée sur l'installation considérée.
- ☞ **Protection** : Mesures visant à limiter l'étendue ou/et la gravité des conséquences d'un accident sur les éléments vulnérables, sans modifier la probabilité d'occurrence du phénomène dangereux correspondant.
- ☞ **Ravine** : Sont à sec la plupart du temps (régime hydrologique transitoire), arrivant parfois à faire oublier aux riverains leur simple présence. Elles peuvent cependant atteindre des débits de l'ordre de la centaine voire du millier de mètres cubes par seconde en crue centennale...
- ☞ **Ravinement** : Creusement de profondes rigoles sur un versant de matériaux meubles, par les eaux de ruissellement.
- ☞ **Requalification** : cf. « Changement de destination »
- ☞ **Réseau hydrographique** : Ensemble des cours d'eau, affluents et sous-affluents qui drainent un espace plus ou moins vaste appelé bassin-versant.
- ☞ **Risque** : La notion de risque correspond à la conjonction entre l'aléa et les enjeux ;
- ☞ **Risque Majeur** : Est la possibilité d'un événement d'origine naturelle ou anthropique, dont les effets peuvent mettre en jeu un grand nombre de personnes, occasionner des dommages importants et dépasser les capacités de réaction de la société. Un risque majeur est caractérisé par sa faible fréquence et par son énorme gravité.
- ☞ **Rivière** : Cours d'eau drainant un bassin généralement assez homogène qui lui assure un régime hydrologique permanent.

- ↵ **Ruissellement** : Ecoulement rapide des eaux de pluie à la surface des versants, alimentant dans les talwegs le ruissellement concentré.
- ↵ **Servitude réglementaire** : Mesures d'interdiction, de limitation ou de prescription relatives aux constructions et ouvrages, définies dans certaines zones par un arrêté réglementaire ;
- ↵ **Thalwegs** : Zones en creux d'un terrain où peuvent s'écouler les eaux (axes naturels des écoulements).
- ↵ **Unité foncière** : Une unité foncière est un îlot de propriété d'un seul tenant, composé d'une parcelle ou d'un ensemble de parcelles appartenant à un même propriétaire ou à la même indivision.
- ↵ **Urbanisation** : Au sens strict, c'est le processus de développement des villes, en nombres d'habitants, en extension territoriale, en termes aussi de mode de vie.
- ↵ **Urbanisme** : Etude de la structure, de la coordination et du contrôle de l'usage du sol dans le développement des villes.
- ↵ **Vulnérabilité** : Exprime, au sens le plus large, le niveau de conséquences prévisibles d'un phénomène naturel sur les enjeux. On peut distinguer la vulnérabilité économique (qui traduit le degré de perte ou d'endommagement des biens et des activités exposés) et la vulnérabilité humaine (évaluant principalement les préjudices potentiels aux personnes, dans leur intégrité physique et morale). De façon générale, la vulnérabilité correspond à l'appréciation de la sensibilité des personnes et des éléments vulnérables [ou cibles] présents dans la zone à un type d'effet donné.

ANNEXE 5 - CRITERES DE DETERMINATION DES SECTEURS URBAINS A ENJEUX

La présente annexe relative à transcription réglementaire de la zone aléa moyen mouvement de terrain liste un certain nombre de critères qui permettent de caractériser un secteur « urbain à enjeux. » cohérent avec le cadrage national en la matière issu du guide méthodologique PPR Mouvement de terrain.

Cette caractérisation ne doit pas occulter la place prédominante du travail d'expertise sur la base de recoupements cartographiques complétés, le cas échéant, par des visites de terrain.

Les enjeux relatifs aux secteurs urbanisés :

- Nombre de constructions existantes
- Distance du terrain par rapport au bâti existant
- Niveau de desserte par les réseaux et équipements

Les enjeux relatifs à l'aménagement :

- Cohérence avec les orientations du SAR ; les secteurs urbains à enjeux doivent nécessairement se situer dans les espaces urbains de référence ou dans les zones préférentielles d'urbanisation définies par le SAR
- existence d'un projet d'aménagement (ZAC notamment) et d'une maîtrise d'ouvrage identifiée
- niveau d'avancement de la procédure d'autorisation de ce projet d'aménagement
- intérêt collectif de l'aménagement
- existence d'une alternative foncière permettant la réalisation du projet
- cohérence avec les autres documents d'urbanisme

Les enjeux relatifs à la sécurité des biens et des personnes :

- capacité technique à protéger la zone
- coût de la protection proportionné au projet
- vulnérabilité des équipements projetés au regard des risques naturels (liste d'établissements sensibles à exclure)